

# Unical®

## G3

### Turbo 2 Nouvelle génération

# Chaudière bois

Crédit  
d'impôt

Energies  
renouvelables

- ◆ Chaudière acier au sol
- ◆ Chauffage seul
- ◆ Fonctionnement au bois ou mixte (bois + gaz/fioul)
- ◆ Grande capacité de chargement : grande autonomie
- ◆ Flamme renversée : combustion optimale du bois  
facilité d'entretien car absence de résidus
- ◆ Régulation de la flamme par air pulsé

La gamme TURBO GAZ G3 existe en 2 versions :

- ◆ les G3 : fonctionnement uniquement au bois  
5 modèles de 15 à 80 kW
- ◆ les GLG3 : foyer principal fonctionnant uniquement au bois, deuxième foyer à équiper d'un brûleur gaz ou fioul (non fourni)  
3 modèles de 15 à 50 kW



#### Accessoires de série

Pour l'ensemble de cette gamme, chaque chaudière est livrée avec un kit "pompe de recyclage" inclus dans la tarification.

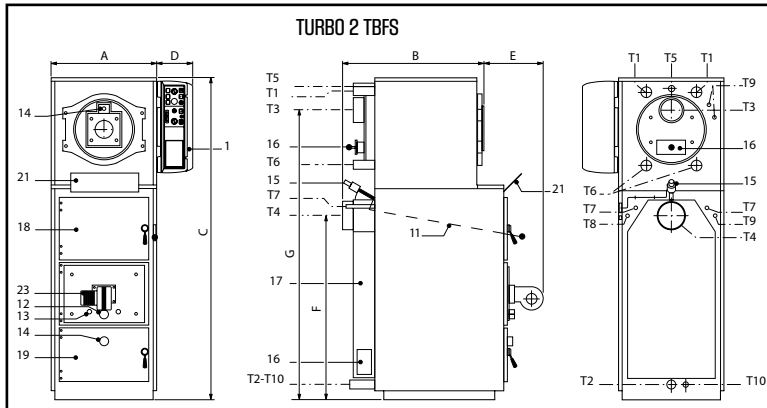
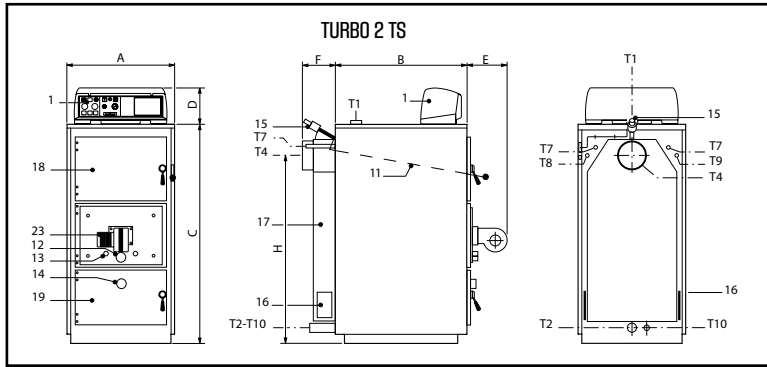
#### Colisage

Les corps de chauffe sont livrés séparés des jaquettes et accessoires.

#### Garantie

La garantie est de 3 ans sur les corps de chauffe et de 2 ans sur l'ensemble des accessoires.

### DIMENSIONS



### LÉGENDE :

- 1 - Tableau de commande
  - 11 - Système d'ouverture du by pass
  - 12 - Réglage air primaire
  - 13 - Réglage air secondaire
  - 14 - Vitre viseur de flamme
  - 15 - Disque by-pass allumage et anti-fumées
  - 16 - Trappes de ramonage
  - 17 - Boîte à fumées postérieure
  - 18 - Porte de chargement bois
  - 19 - Porte de foyer bois
  - 23 - Ventilateur de soufflage
- 
- T1 - Départ chauffage
  - T2 - Retour chauffage
  - T3 - Départ cheminée foyer fioul
  - T4 - Départ cheminée foyer bois
  - T5 - Départ vase d'expansion
  - T6 - Retours chauffage supplémentaires
  - T7 - Raccords échangeur de sécurité thermique
  - T8 - Doigt de gant sonde soupape sécurité thermique
  - T9 - Doigt de gant sondes
  - T10 - Vidange chaudière

	A	B	C	D	E	F	G	H	RACCORDEMENTS									
									T1 Rp	T2 Rp	T3 mm	T4 mm	T5 Rp	T6 Rp	T7 R	T8 Rp	T9 Rp	T10 Rp
<b>G3 25</b>	560	700	1195	190	250	225	-	1000	1 1/4	1 1/4	-	150	-	-	1/2	1/2	1/2	1/2
<b>G3 40</b>	655	700	1325	190	250	195	-	1110	1 1/2	1 1/2	-	200	-	-	1/2	1/2	1/2	1/2
<b>G3 50</b>	655	900	1325	190	250	195	-	1110	1 1/2	1 1/2	-	200	-	-	1/2	1/2	1/2	1/2
<b>G3 65</b>	755	955	1375	190	250	220	-	1150	2	2	-	220	-	-	3/4	1/2	1/2	1/2
<b>G3 80</b>	755	1255	1375	190	250	220	-	1150	2	2	-	220	-	-	3/4	1/2	1/2	1/2
<b>GLG3 25</b>	560	720	1745	190	455	1000	1545	-	1 1/4	1 1/4	150	150	1	1 1/4	1/2	1/2	1/2	1/2
<b>GLG3 40</b>	655	790	1925	190	355	1110	1690	-	1 1/4	1 1/2	150	200	1	1 1/4	1/2	1/2	1/2	1/2
<b>GLG3 50</b>	655	840	1975	190	505	1110	1745	-	1 1/4	1 1/2	150	200	1	1 1/4	1/2	1/2	1/2	1/2

### CARACTERISTIQUES TECHNIQUES & PRIX

	Réf.	Puissance utile nominale		Contenance en eau l	Pertes de charge côté eau mm c.e.	Pertes de charge côté fumées		Pression de service maxi chaudière bar	Volume de chargement l	Ouverture porte de chargement mm	Longueur des bûches cm	Poids à vide kg	Option vanne 3 voies
		Bois kW	Gaz/Fioul kW			Bois mm c.e.	Fioul mm c.e.						
<b>G3 25</b>	07370	25	-	80	0,10	0,3	-	3	95	290 x 340	50	350	a
<b>G3 40</b>	07371	40	-	100	0,08	0,4	-	3	135	350 x 440	50	430	b
<b>G3 50</b>	07372	50	-	135	0,12	0,6	-	3	185	350 x 440	70	520	b
<b>G3 65</b>	07373	65	-	155	0,06	0,3	-	3	235	340 x 520	70	630	b
<b>G3 80</b>	07374	80	-	205	0,10	0,5	-	3	325	340 x 520	100	850	b
<b>GLG3 25*</b>	07375	25	26	120	0,19	0,3	1,6	3	95	290 x 340	50	470	a
<b>GLG3 40*</b>	07376	40	35	155	0,20	0,4	2,0	3	135	350 x 440	50	570	a
<b>GLG3 50*</b>	07377	50	52	195	0,27	0,6	2,2	3	185	350 x 440	70	730	a

\*gamme de chaudières mixtes à foyers différenciés : le bénéfice du crédit d'impôt s'applique uniquement sur le foyer principal fonctionnant au bois et non sur l'auxiliaire pouvant fonctionner avec une autre énergie.

### OPTIONS

Vanne 3 voies diviatrice 1" 1/4 (a) pour ballon tampon	Référence : 07297
Vanne 3 voies diviatrice 1" 1/2 (b) pour ballon tampon	Référence : 07298
Tableau de commande pour montage des G3 en relève de chaudière fioul	Référence : 00683Z