

NOTICE D'UTILISATION ET D'INSTALLATION

EXCELLIA ECO FIOUL CHEMINEE

27C

38C

50C

60C

70C

Règles générales

Les conduits d'évacuation des produits de combustion doivent être calculés et exécutés suivant les normes en vigueur, les obligations locales et les prescriptions du fabricant.

Les installations hydrauliques, fioul ou gaz seront établies selon les normes d'installation et de sécurité en vigueur dans le pays d'utilisation.

Cette notice représente une partie essentielle du produit et elle doit être fournie à l'utilisateur. Lire attentivement les avertissements donnant des indications importantes sur la sécurité de l'installation, l'emploi et l'entretien de la chaudière. Conserver cette notice pour toute consultation ultérieure.

L'installation doit être effectuée par un personnel qualifié suivant la réglementation en vigueur. Une mauvaise installation peut causer des dommages aux personnes, animaux et biens, pour lesquels le fabricant n'est pas responsable.

S'assurer de l'intégrité du produit. En cas de doute, ne pas utiliser la chaudière et s'adresser à votre installateur ou revendeur. Ne pas disperser les emballages et ne pas les laisser aux enfants.

Un entretien annuel par un professionnel qualifié est nécessaire, notamment pour le contrôle du bon fonctionnement des organes de sécurité de l'installation « complète » (chaudière et équipements Deville thermique compris).

Avant d'effectuer des opérations d'entretien ou de nettoyage, déconnecter l'appareil du réseau d'alimentation électrique.

En cas de panne ou de mauvais fonctionnement de la chaudière, l'arrêter et la mettre hors tension. Ne pas essayer de la réparer. L'éventuelle réparation doit être effectuée par un professionnel qualifié et en utilisant des pièces de rechange d'origine.

Cette chaudière doit être destinée à l'emploi pour lequel elle a été fabriquée. Tout autre type d'emploi sont impropres et dangereux.

Le non-respect des indications ci-dessus peut compromettre la sécurité de la chaudière. Toute responsabilité contractuelle ou hors contrat, de Deville thermique, est exclue pour les dommages dus à des erreurs d'installation, d'emploi ou de non-respect des instructions fournies dans cette notice.

Dans tous les cas, pour éviter tout dommage de dégradation de l'installation et à fortiori de la chaudière, il est nécessaire de protéger cet ensemble contre le gel.

Pour les chaudières équipées de ballon E.C.S. émaillé, il est nécessaire de faire vérifier l'état de l'anode de protection contre la corrosion en même temps que l'entretien annuel de la chaudière. Dans le cas où l'usure de celle-ci est avancée, il est nécessaire de la remplacer.

SOMMAIRE

CHAUDIERE SOL FIOUL EN FONTE

TABLE DES MATIERES

	Page
1. GENERALITES	4
2. CARACTÉRISTIQUES TECHNIQUES ET DIMENSIONNELLES	5
2.1. Caractéristiques chaudières	5
3. INSTALLATION	6
3.1. Schéma hydraulique chaudières "chauffage seul circuit radiateurs"	6
3.2. Préréglages brûleur fioul	6
3.3. Conduit de cheminée	7
3.4. Régulateur de tirage	7
3.5. Dispositifs de limitation de température	7
4. SCHEMAS ELECTRIQUES	8
4.1. Chaudières "chauffage seul"	8
4.2. Chaudières "chauffage + E.C.S."	9
4.3. Raccordement de la régulation climatique (en option)	10
5. MISE EN SERVICE	11
6. PROCEDURE DE MISE EN ROUTE	11
7. DETERMINATION DU DIAMETRE D'UN CONDUIT DE FUMEE	12
8. ENTRETIEN	13

1 - GENERALITES

Chaudière à haut rendement pour chauffage central à eau chaude et production d'eau chaude sanitaire.

Peut être utilisé pour l'alimentation de radiateurs, convecteurs à eau ou plancher chauffant basse température (si installation d'une vanne de mélange motorisée avec régulation)

Destiné à l'équipement de logements neufs et existants.

Particulièrement indiqué pour le remplacement de chaudières vétustes.

Désignations :

EXCELLIAECO FIOUL

Type	kW
27C	27kW
38C	38kW
50C	50kW
60C	61kW
70C	72kW

- 5 modèles EXCELLIA ECO FIOUL en chauffage seul.
- Corps de chauffe fonte à éléments assemblés avec porte foyer.
- Habillage en tôle d'acier laquée blanche.
- Isolation thermique renforcée épaisseur 50 mm.
- Interrupteur Marche/Arrêt.
- Thermostat de réglage de la température de l'eau de chauffage.
- Thermomètre chauffage.
- Thermostat de sécurité à réarmement manuel
- Emplacement pour régulateur digital.

Options :

- Brûleur référence **D10NPR/ 27kW**
- Brûleur référence **HL60BL2-G3/ 38kW-50kW**
- Brûleur référence **HL120AS/61kW-72kW**
- Régulation climatique de type L321C ou L634C
- Vanne(s) de mélange motorisée(s)

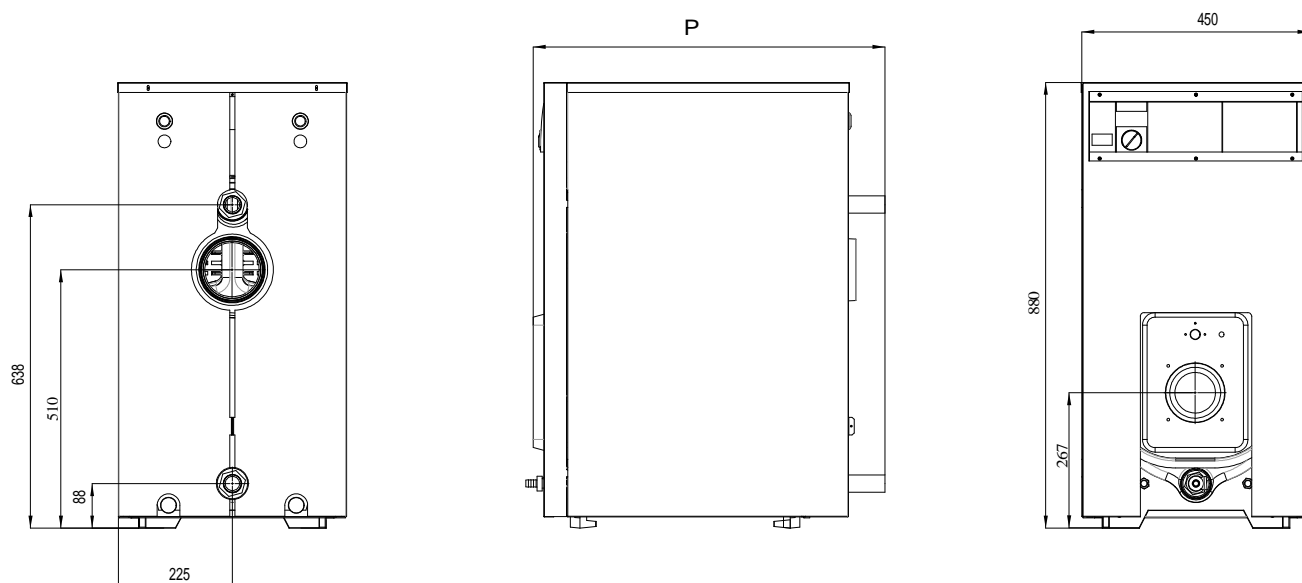
Garantie

(pièces uniquement)

- 10 ans pour le corps de chauffe.
 - 5 ans pour le ballon.
 - 2 ans pour les organes de commande et de contrôle
- La garantie ne couvre pas:
- L'entartrage ni ses conséquences.
 - Les accidents dus au gel.
 - Les corrosions dues à une eau dont le Ph est différent de 7 et le Th est supérieur à 25 ou inférieur à 15;
 - Les dégâts causés par des surpressions dans le circuit de chauffage (max.4 bar) ou sanitaire (max. 10 bar).
 - Les accidents dus au mauvais fonctionnement des organes de commande ou de sécurité
 - Les défauts de l'installation électrique: raccordement, tension...
 - Les dégradations anormales.
 - Les accidents dus à un mauvais entretien de l'appareil.
 - Les indemnités pour frais de main d'oeuvre, déplacement, d'immobilisation, frais de transport..

2. CARACTERISTIQUES TECHNIQUES ET DIMENSIONNELLES

2.1. CARACTERISTIQUES CHAUDIERES

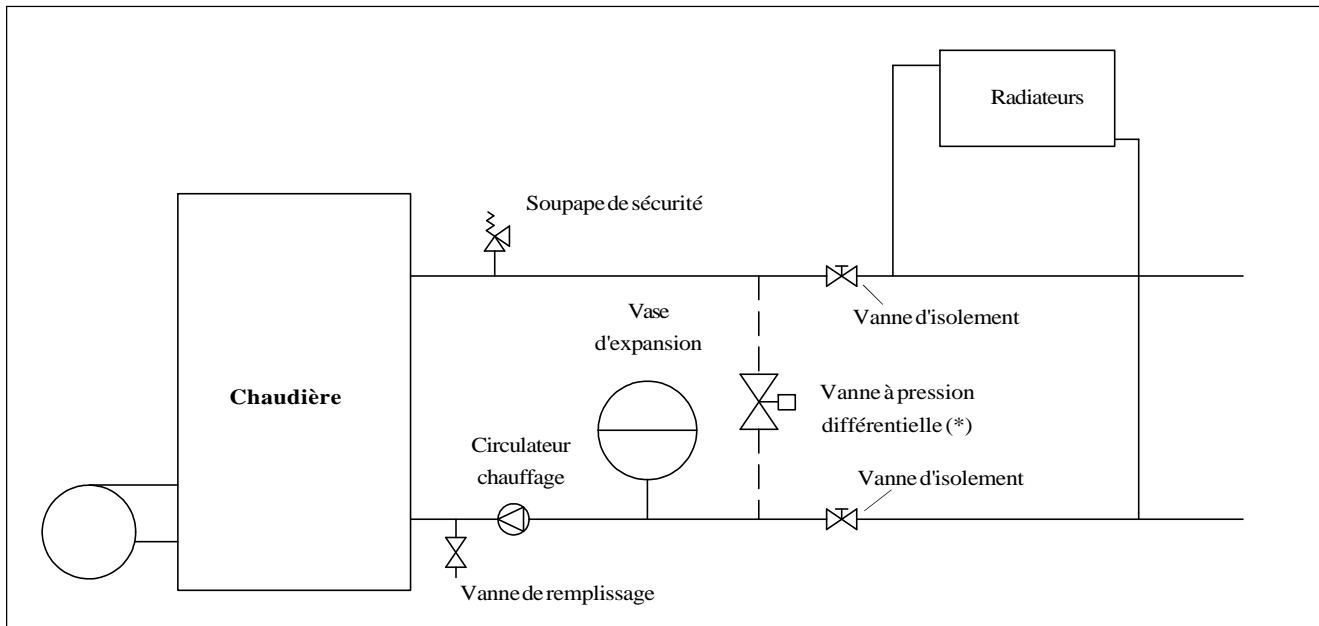


N°	27 C	38 C	50 C	60 C	70 C
Contenance en eau (litre)	13,53	16,43	19,33	22,23	25,13
Ø départ/retour chauffage	1"1/4	1"1/4	1"1/4	1"1/4	1"1/4
Position axe départ chauffage par rapport au sol, mm	650	650	650	650	650
Ø départ de fumées, mm	125 / 130	125 / 130	125 / 130	150	150
Position axe départ fumées par rapport au sol, mm	535	535	535	535	535
Nombre de sections	4	5	6	7	8
Hauteur	880	880	880	880	880
Largeur	450	450	450	450	450
Profondeur (P)	530	615	695	780	860

N°	27 C	38 C	50 C	60 C	70 C
	CE 92/42	CE 92/42	CE 92/42	CE 92/42	CE 92/42
Tirage nécessaire (mbar)	0,09	0,1	0,16	0,24	0,31
Perte de tirage du circuit des produits de combustion (mbar)	0,04	0,05	0,11	0,19	0,26
T° fumée - T° ambiante	204	204	204	204	204
Débits des fumées maxi (g/s)	12	18	23	28	33
Puissance nominale (kW)	27	38	50	61	72
Débit calorifique maximal (kW)	31	43	56	68	81
Vol. foyer (dm ³)	15,33	20,44	25,55	30,66	35,77
Vol. circuit fumées chaudière (dm ³)	21,87	28,86	35,85	42,84	49,83
Pertes de charge côté eau (mbar)	1,35	2,45	3,9	5,7	7,7
Coeff. de consommation d'entretien (%)	0,49	0,42	0,35	0,28	0,21
Contenance en eau (l)	13,53	16,43	19,33	22,23	25,13
Poids emballé (kg)	131	154	180	205	228

3 - INSTALLATION

3.1. SCHEMA HYDRAULIQUE CHAUDIERES "CHAUFFAGE SEUL CIRCUIT RADIATEURS"



* Au cas où tous les radiateurs de l'installation sont pourvus de vannes thermostatiques et/ou en cas de fermeture des vannes d'isolement du circuit chauffage, prévoir une vanne à pression différentielle entre le départ et le retour chaudière.

REMARQUE:

Installation neuve:

Avant la mise en service de la chaudière, l'intérieur des tuyauteries et des surfaces de chauffe doit être soigneusement nettoyé et rincé. Cette opération a pour but d'éviter des dépôts de corps étrangers pouvant nuire au bon fonctionnement de la chaudière.

Installation ancienne:

Réaliser un désembouage complet de toute l'installation existante, avant de poser la nouvelle chaudière. Cette opération doit être effectuée à l'aide d'un produit désembouant, suivi de plusieurs rinçages et d'une passivation. Ceci afin d'éliminer l'ensemble des boues se trouvant dans l'ancienne installation.

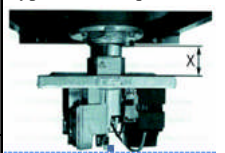
3.2. PRERÉGLAGE BRULEURS FIOUL

Il est nécessaire d'adapter et d'affiner les réglages du brûleur après l'installation. Pour l'installation du brûleur, reportez-vous à la notice de montage et d'entretien du brûleur.

Préréglage du brûleur D10NPR (en option) avec l'EXCELLIA ECO FIOUL 27C:

Type de chaudière	Puissance utile chaudière kW	Puissance brûleur kW	Gicleur d'origine Danfoss GPH-angle	Pression pompe bar	Entrée d'air primaire réglage %	Réduction d'air réglage %	Taux de CO ₂ *	Indice de noircissement
27C	27	30	0,65 / 60°S	11,9	3,3	1,6	12,8	0,5

"X pour brûleurs type HL uniquement"



Préréglage du brûleur HL60-BL2-G3 (en option) avec l'EXCELLIA ECO FIOUL 38C & 50C, et brûleur HL120 AS (en option) avec l'EXCELLIA ECO FIOUL 60C & 70C:

Type de chaudière	Puissance utile chaudière kW	Puissance brûleur kW	Gicleur d'origine Danfoss GPH-angle	Pression pompe bar	Entrée d'air primaire réglage %	Réduction d'air réglage %	Défecteur réglage	Taux de CO ₂ %	Indice de noircissement	Distance X mm
38C	38	42	0,85 / 80°S	12	65	32	7	12,7	< 1	60
50C	50	55	1,20 / 60°S	11	65	71	13	12,5	< 1	0
60C	61	68	1,50 / 45°S	10,2	38	28	11	12,8	< 1	40
70C	72	80	1,75 / 45°S	10,2	45	30	12	12,8	< 1	40

3.3. CONDUIT DE CHEMINÉE

La chaudière doit être obligatoirement raccordée à un conduit de cheminée.

Quelques préconisations générales:

- La chaudière ne doit pas être raccordée à un conduit de cheminée desservant un autre appareil.
- Un bon conduit de cheminée doit être construit en matériaux peu conducteurs de chaleur afin de limiter son refroidissement:
 - Il doit être absolument étanche, sans rugosité et stable.
 - Il ne doit pas comporter de variations de section brusques: pente par rapport à la verticale inférieure à 45°.
 - Il doit déboucher à 0,4 m au moins au-dessus du faîte du toit et des toits voisins, et 8m minimum de tout obstacle.
Se reporter en tout état de cause au DTU 24.1.
 - Les boisseaux doivent être montés parties mâles vers le bas afin d'éviter le passage de coulures de condensats et de bistre à l'extérieur.
 - Le conduit de cheminée ne doit pas comporter plus de deux dévoiements (c'est-à-dire plus d'une partie non verticale). L'angle de ces dévoiements ne doit pas excéder 45° avec la verticale.
- Il est fortement recommandé d'installer un té de purge pour recueillir la condensation. Il doit être raccordé à l'égout.

Conduit de raccordement:

- Dans le cas où le conduit de raccordement comporte une partie horizontale, une pente de 5cm par mètre vers le té de purge doit exister (ne jamais dépasser 2 mètres de partie horizontale).
- Il convient également d'éviter le recours excessif aux coudes (2 au maximum).
- En aucun cas le diamètre de raccordement du conduit ne doit être réduit par rapport à la buse de raccordement de la chaudière.
- Le conduit doit être visible sur tout son parcours et ramonable de façon mécanique. Sa dilatation ne doit pas nuire à l'étanchéité des jonctions amont et aval ainsi qu'à sa bonne tenue mécanique et à celle du conduit de cheminée. Sa conception et, en particulier, le raccordement avec le conduit de cheminée doit empêcher l'accumulation de suie, notamment au moment du ramonage.
- Il faut s'assurer que le tirage minimal est garanti pour le bon fonctionnement de la chaudière.

Cas d'un conduit de cheminée existant :

L'installateur prend à son compte la responsabilité des parties existantes. Il doit vérifier l'état du conduit de cheminée et y apporter les aménagements nécessaires pour son bon fonctionnement et la mise en conformité avec la réglementation.

Ramoner le conduit de cheminée puis procéder à un examen sérieux pour vérifier:

- La compatibilité du conduit avec son utilisation.
- La stabilité.
- La vacuité et l'étanchéité.

Si le conduit de cheminée n'est pas compatible, réaliser un tubage à l'aide d'un procédé titulaire d'un Avis Technique favorable ou mettre en place un nouveau conduit de cheminée.

Cas d'un conduit de cheminée neuf :

Utilisation des matériaux suivants : (liste non exhaustive)

- Boisseaux de terre cuite conformes à la NF EN 1806.
- Boisseaux en béton conformes à la NF P 51-321.
- Conduits métalliques composites conformes aux NF D 35-304 et NF 35-303.
- Briques en terre cuite conformes à la NF P 51-301.
- Briques réfractaires conformes à la NF P 51-302.

L'utilisation de matériaux isolés d'origine permet d'éviter la mise en place d'une isolation sur le chantier, notamment au niveau des parois de la souche.

3.4. REGULATEUR DE TIRAGE

Il est nécessaire de prévoir, sur le corps de cheminée, à environ 50 cm au-dessus de l'axe de la buse de raccordement, un régulateur de tirage, de diamètre équivalent à celui de la cheminée, qui sera réglé en fonction des pertes de charge de la chaudière.

A l'arrêt du brûleur, le clapet sera maintenu légèrement entrouvert afin de ventiler la cheminée et éliminer l'humidité contenue dans les fumées susceptibles de condenser.

3.5. DISPOSITIFS DE LIMITATION DE TEMPERATURE

DTU 65.11 - Chauffage central à eau chaude (radiateurs, convecteurs)

Pour éviter que la température n'excède 110°C au départ du générateur, chaque générateur doit être appliqué d'une double protection thermostatique constituée par deux circuits électriques distincts agissant sur des organes de commande différents. L'aquastat de sécurité doit couper le brûleur.

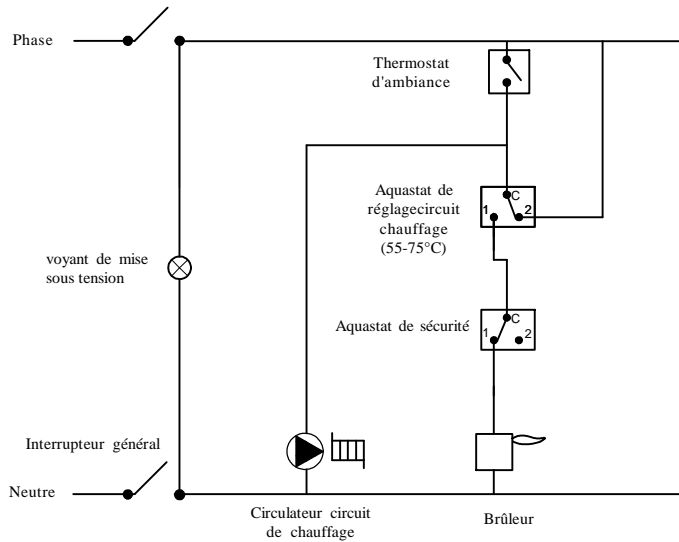
DTU 65.08 - Plancher chauffant

Le circuit doit comporter un dispositif limitant la température du fluide chauffant à 50°C. (Sécurité à réarmement manuel).

4. SCHEMAS ELECTRIQUES

4.1. CHAUDIERES EXCELLIA ECO FIOUL "CHAUFFAGE SEUL"

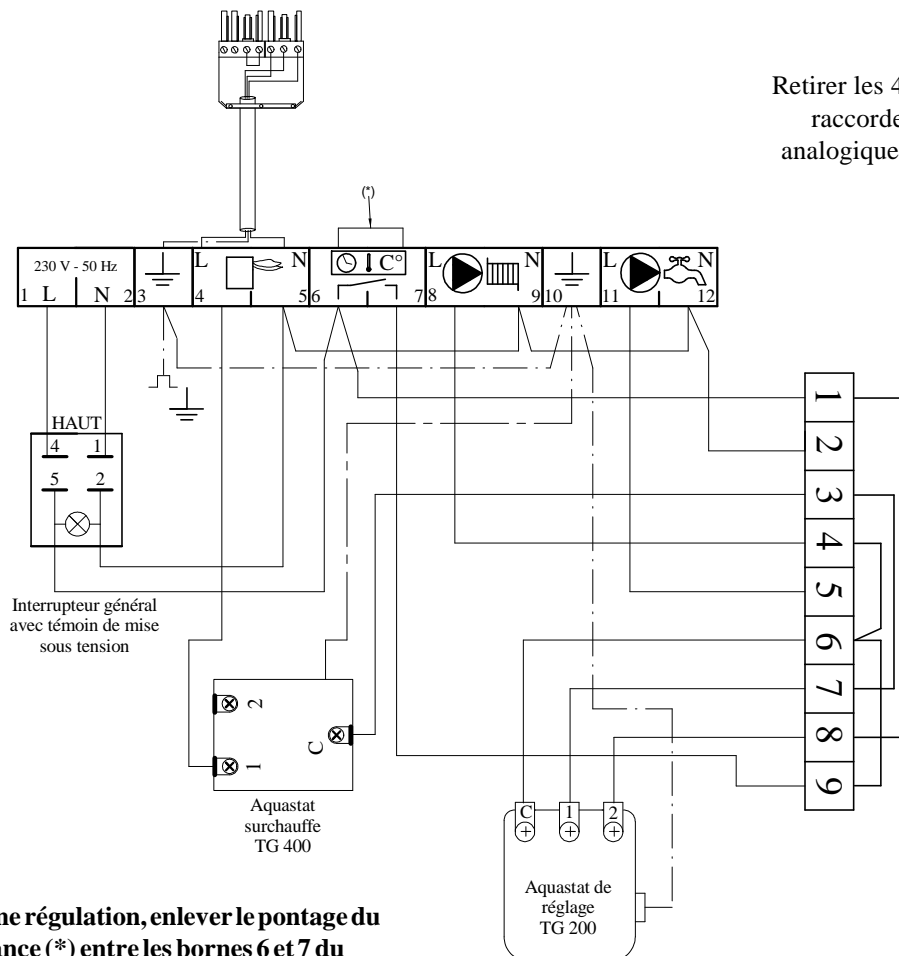
4.1.1. Schéma de principe "chauffage seul"



4.1.2. Schéma de câblage du tableau de commande

Raccordement réseau
230 V - 50Hz - Terre

Fiche brûleur
standardisée



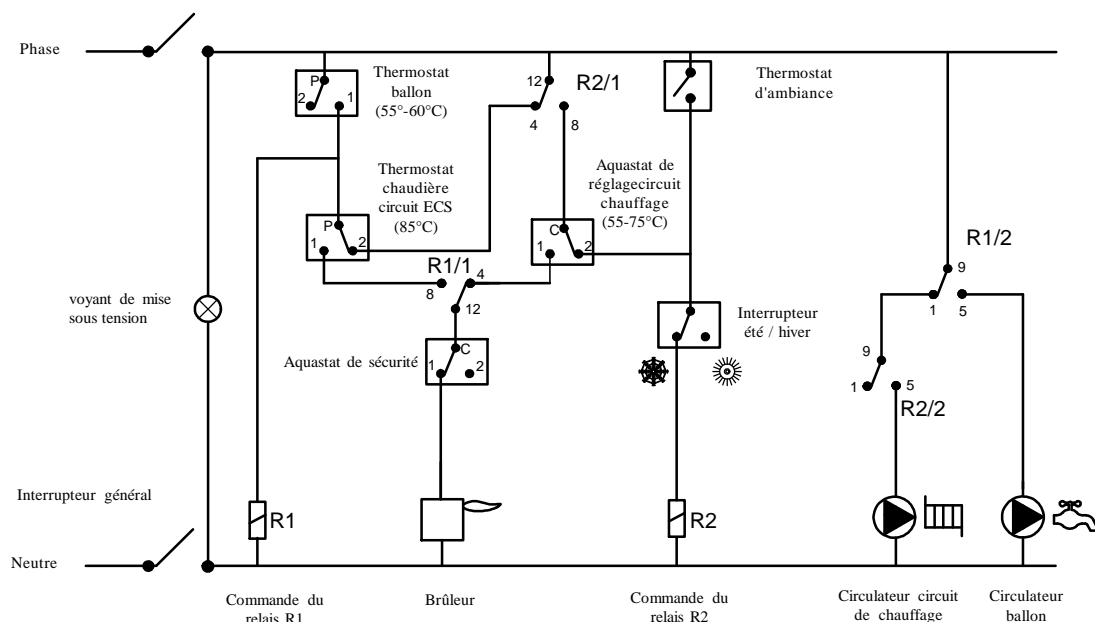
Retirer les 4 ponts lorsque vous raccordez une régulation analogique ou digitale L 634C.

En cas d'utilisation d'une régulation, enlever le pontage du thermostat d'ambiance (*) entre les bornes 6 et 7 du bornier principal.

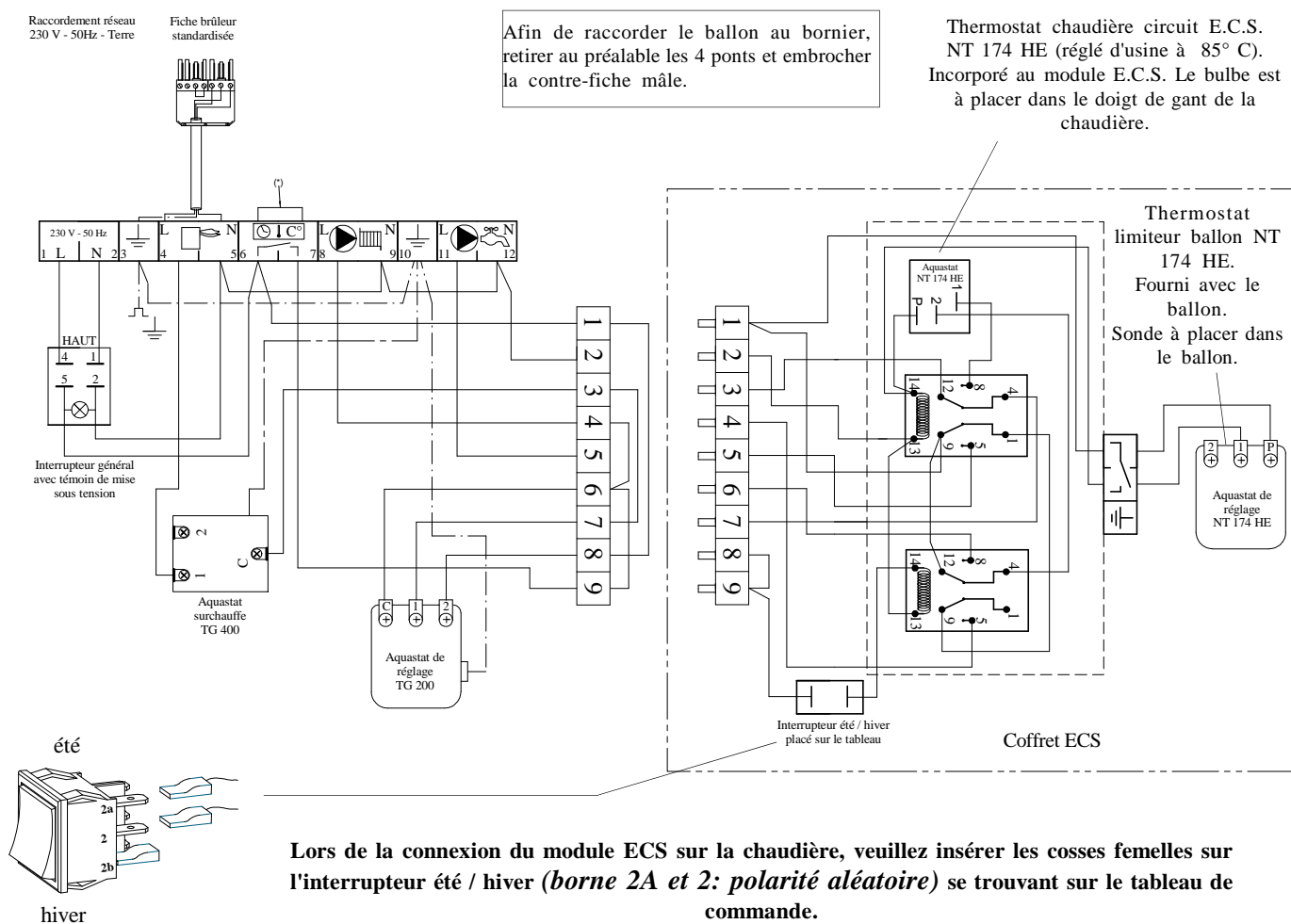
Pour plus de renseignements sur la régulation, veuillez vous référer à la notice de la régulation.

4.2. CHAUDIERES EXCELLIA ECO FIOUL "chauffage + E.C.S."

4.1.1. Schéma de principe "chauffage + E.C.S."



4.1.2. Schéma de câblage du tableau de commande



En cas d'utilisation d'une régulation ou d'un thermostat d'ambiance, enlever le pontage du thermostat d'ambiance (*) entre les bornes 6 et 7 du bornier principal.

Pour plus de renseignements sur la régulation, veuillez vous référer à la notice de la régulation.

4.3. RACCORDEMENT DE LA REGULATION CLIMATIQUE (EN OPTION)

Le tableau de commande des chaudières est pré câblé pour recevoir les régulateurs climatiques optionnels en lieu et place du cache.

Afin d'installer cette régulation, il est nécessaire d'interposer entre le bornier chaudière et le régulateur, un kit de connexion câblé (9 pôles) livré avec les accessoires du régulateur. Le régulateur climatique peut être associé en option à une commande à distance avec sonde d'ambiance du type FBR 2 raccordée sur le régulateur à l'aide de 3 fils. De plus dans le cadre d'une installation avec plancher chauffant, le régulateur nécessite un servomoteur de vanne raccordé à l'aide de 4 fils.

Tous les composants de la régulation Deville Thermique sont facilement accessibles et les raccordements aisés permettant un gain de temps appréciable pour l'installateur.

En cas d'utilisation d'une régulation climatique de type L321C ou L634C et pour plus de renseignements, veuillez vous référer à la notice de la régulation.

RACCORDEMENT DU REGULATEUR SUR LA GAMME DE CHAUDIERES EXCELLIA FIOUL

1. Retirer le cache droit sur le tableau de commande et engager le régulateur dans ce logement.
2. Retirer le connecteur mâle 9 pôles avec ses 4 ponts sur l'arrière du tableau de commande, ou retirer le module de priorité E.C.S. déjà embroché.
3. Embrocher le connecteur 9 pôles côté chaudière livré avec le régulateur dans le bornier femelle 9 pôles de la chaudière et resserrer les vis.
4. Embrocher le connecteur sur le bornier du régulateur.
5. Raccorder directement les sondes suivantes sur le bornier du régulateur :
 - AFS : sonde extérieure
 - KFS : sonde chaudière
 - SPFS : sonde E.C.S. (version avec ballon E.C.S.)
 - VFAS : sonde de départ (pour circuit avec vanne motorisé uniquement)
6. Raccorder le circulateur chauffage aux bornes 8 et 9 et si nécessaire le circulateur E.C.S. aux bornes 11 et 12 sur le bornier 12 pôles chaudière (arrière du tableau de commande).

REMARQUES GENERALES

- Ne plus raccorder l'interrupteur été/Hiver, ni l'aquastat ballon E.C.S., ces fonctions étant assurées directement par le régulateur climatique.
- Mettre obligatoirement la consigne de l'aquastat chaudière au maximum, la température chaudière sera par ce biais assurée par le régulateur.
- En l'absence de production d'E.C.S., la sonde de ballon SPFS ne doit en aucun cas être raccordée au régulateur.

5. MISE EN SERVICE

PRESSION DE REMPLISSAGE A FROID DEL'INSTALLATION

Avant remplissage de l'installation, ajuster la pression d'azote du vase d'expansion en fonction de la hauteur de l'installation. Vous obtenez la valeur de cette pression d'azote (P_{VASE} [bar]) en divisant la hauteur manométrique de l'installation par 10 et en y ajoutant une sécurité de 0,2 à 0,5.

Ex.: Pour une hauteur d'installation de 6 m:

$$P_{VASE} = (6 / 10 + 0,3) = 0,9 \text{ bar}$$

La pression avec laquelle l'eau de l'installation viendra pousser sur la membrane du vase devra être telle, que cette membrane soit légèrement bombée sous l'action de l'eau ($P_{VASE} + [0,2 \text{ à } 0,5]$).

Dans l'exemple ci-dessus, la pression de remplissage en eau froide de l'installation devra alors être ajustée à environ:

$$P_{REMPLEISSAGE} = 0,9 + 0,3 = 1,2 \text{ bar}$$

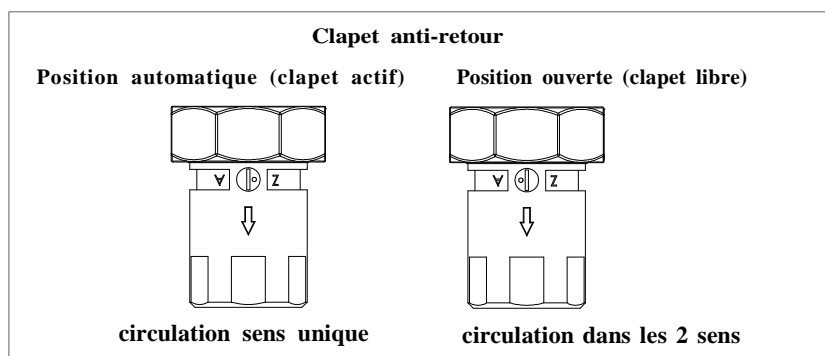
Le remplissage en eau de la chaudière doit être complet. Le non respect de cette instruction entraîne la suppression de la garantie.

ATTENTION

Avant allumage, ouvrir les purges, remplir lentement l'installation et laisser sortir l'air jusqu'à l'arrivée de l'eau, puis fermer les purges. Vérifier l'étanchéité.

Vérifier le raccordement du conduit des fumées. Régler la vitesse du circulateur en fonction des pertes de charge du circuit de chauffage.

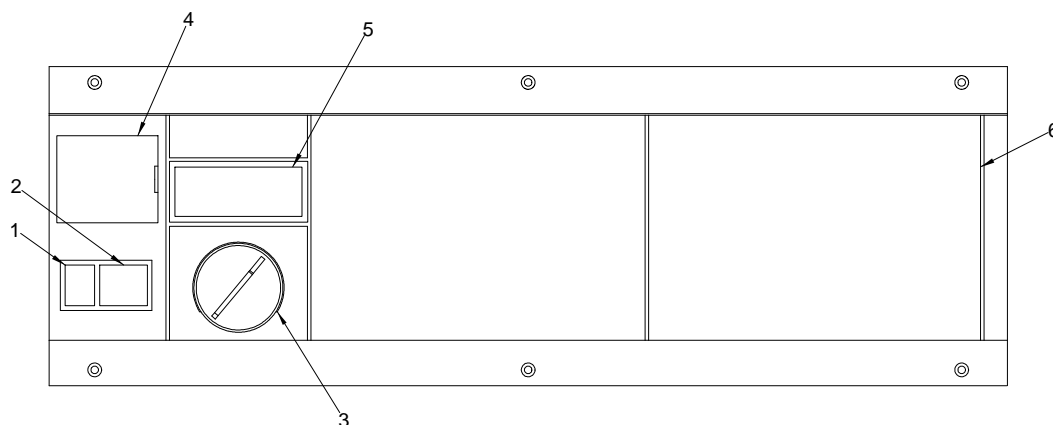
Lors du remplissage d'une installation avec ballon positionner le clapet anti-retour en position ouverte (circuit réchauffage ballon) et remettre celui-ci en position automatique après une première mise à température (voir ci-contre). Ceci afin de favoriser la purge complète du circuit de réchauffage du ballon.



6. PROCEDURE DE MISE EN ROUTE

- mettre la chaudière sous tension via l'interrupteur général
- régler le thermostat de réglage à la température souhaitée
- vérifier que l'aquastat sécurité est armé
- après mise en température de l'installation, refaire une purge générale et complète en eau
- 8 à 10 jours après la mise en service, resserrer tous les raccordements électriques (vis des borniers, contacteurs).

TABLEAU DE COMMANDE



- 1) Interrupteur Marche / Arrêt
- 2) Interrupteur Eté/Hiver
- 3) Aquastat de réglage chaudière 8° à 80°C
- 4) Aquastat de sécurité à réarmement manuel (110°C)
En cas de surchauffe, après avoir remédié à la cause ayant provoqué celle-ci, enlever le capot et pousser sur le bouton de réarmement
- 5) Thermomètre de chaudière
- 6) Prédécoupe pour régulation analogique ou digitale (disponible en option)

7. DETERMINATION DU DIAMETRE D'UN CONDUIT DE FUMEE

Abaque donné à titre indicatif

CHAUDIERE FIOUL

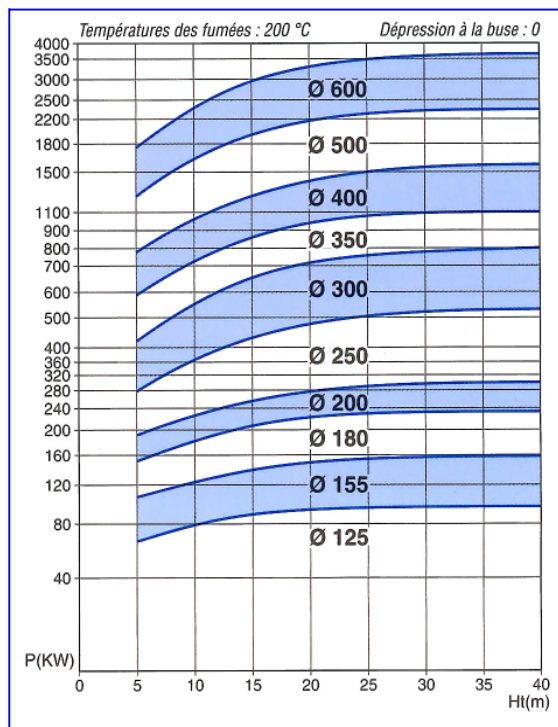
Exemple d'application chaudière EXCELLIA ECO FIOUL

Chaudière fioul de 27 kW

L'abaque donne Ø 125 mm qu'elle que soit la hauteur de la cheminée

Le calcul d'un conduit revient à déterminer sa hauteur et sa section de façon que :

- le tirage soit celui nécessaire à la chaudière
- la vitesse de sortie des gaz chauds soit suffisante afin qu'ils ne se refroidissent pas trop avant de sortir du conduit



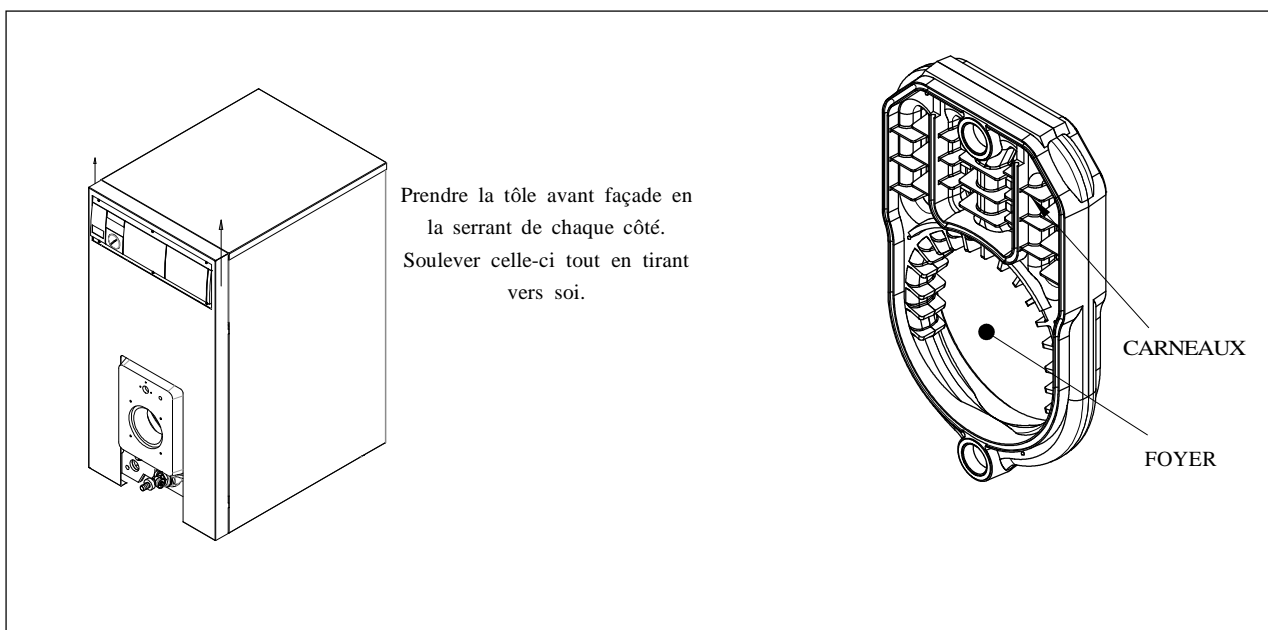
8. ENTRETIEN

Il est vivement conseillé à l'utilisateur de souscrire un contrat d'entretien annuel avec son installateur ou une entreprise spécialisée. Ainsi, la chaudière et l'installation seront vérifiées et nettoyées, le brûleur sera réglé correctement et l'ensemble donnera toute satisfaction et fonctionnera de la manière la plus économique.

Opérations à effectuer :

- **Faire ramoner votre cheminée régulièrement**, au minimum une fois par an.
- Engager un écouvillon horizontalement et brosser les carnaux.
- Brosser l'intérieur du foyer et récupérer les dépôts et poussières ou depuis la buse de fumée, conduit démonté.

- Nettoyer et vérifier le brûleur suivant les instructions de la notice technique jointe à l'appareil.
- Remettre les pièces en place. Bien vérifier l'étanchéité de la porte chaudière.



Caractéristiques de combustion

Après chaque nettoyage du brûleur, le réglage de la combustion est à vérifier aux instruments de mesure et de contrôle.

Il faut s'assurer que :

- le débit du combustible n'est pas supérieur à celui qui a été indiqué
- la flamme ne lèche pas les parois de la chambre de combustion
- la température des fumées est comprise entre 180°C et 220°C
- la teneur en CO₂ est entre 11 à 13 %
- l'indice de fumées est inférieur à 1
- le brûleur fonctionne d'une façon régulière sans pulsations et sans à-coups au démarrage.

Nettoyage de la cheminée

Faire ramoner votre cheminée régulièrement, minimum une fois par an.

Contrôler l'étanchéité du conduit de fumée.

Recommandations

Vérifier régulièrement la pression d'eau de l'installation.

La valeur indiquée sur le manomètre ne doit pas être inférieure à 1 bar à froid.

En cas d'arrêt prolongé, débrancher le conduit des fumées et obturer l'orifice.

Placer dans le foyer 100 g de carbonate de calcium, produit absorbant l'humidité.

ATTENTION!

Avant toute intervention, couper le courant à la chaudière à l'aide de l'interrupteur général.

- L'aquastat de sécurité est déclenché : vérifier le remplissage en eau, le fonctionnement du circulateur, ainsi que le thermostat de réglage. Le voyant rouge de sécurité brûleur est allumé: la panne provient du brûleur. Attendre quelques minutes et réarmer le relais de contrôle se trouvant à l'avant du brûleur. Si rien ne se produit, faire appel à votre installateur ou une entreprise spécialisée.

Vidange

La vidange de la chaudière est indispensable s'il y a risque de gel. Pour la chaudière, utiliser le robinet de vidange placé à sa partie inférieure. Si vous êtes souvent absent, faites mettre de l'antigel dans l'installation.

Notes