

# **NOTICE D'UTILISATION ET D'INSTALLATION**

## **EXCELLIA ECO GAZ CHEMINEE**

**16C**

**23C**

**32C**

**40C**

**48C**

**56C**

## **Règles générales**

**Les conduits d'évacuation des produits de combustion doivent être calculés et exécutés suivant les normes en vigueur, les obligations locales et les prescriptions du fabricant.**

**Les installations hydrauliques, fioul ou gaz seront établies selon les normes d'installation et de sécurité en vigueur dans le pays d'utilisation.**

Cette notice représente une partie essentielle du produit et elle doit être fournie à l'utilisateur. Lire attentivement les avertissements donnant des indications importantes sur la sécurité de l'installation, l'emploi et l'entretien de la chaudière. Conserver cette notice pour toute consultation ultérieure.

L'installation doit être effectuée par un personnel qualifié suivant la réglementation en vigueur. Une mauvaise installation peut causer des dommages aux personnes, animaux et biens, pour lesquels le fabricant n'est pas responsable.

S'assurer de l'intégrité du produit. En cas de doute, ne pas utiliser la chaudière et s'adresser à votre installateur ou revendeur. Ne pas disperser les emballages et ne pas les laisser aux enfants.

Un entretien annuel par un professionnel qualifié est nécessaire, notamment pour le contrôle du bon fonctionnement des organes de sécurité de l'installation « complète » (chaudière et équipements Deville thermique compris)

Avant d'effectuer des opérations d'entretien ou de nettoyage, déconnecter l'appareil du réseau d'alimentation électrique.

En cas de panne ou de mauvais fonctionnement de la chaudière, l'arrêter et la mettre hors tension. Ne pas essayer de la réparer. L'éventuelle réparation doit être effectuée par un professionnel qualifié et en utilisant des pièces de rechange d'origine.

Cette chaudière doit être destinée à l'emploi pour lequel elle a été fabriquée. Tous autres types d'emplois sont impropres et dangereux.

Le non-respect des indications ci-dessus peut compromettre la sécurité de la chaudière. Toute responsabilité contractuelle ou hors contrat, de Deville thermique, est exclue pour les dommages dus à des erreurs d'installation, d'emploi ou de non-respect des instructions fournies dans cette notice.

**Dans tous les cas, pour éviter tout dommage de dégradation de l'installation et à fortiori de la chaudière, il est nécessaire de protéger cet ensemble contre le gel**

Deville Thermique déclare que les chaudières EXCELLIA ECO GAZ 16C à 56C sont conformes aux appareils comme décrit dans le :

92/42 CE certificat d'examen de type No E2853/5420

90/396 CE certificat d'examen de type No E0853/5420

Dont les normes de référence sont :

EN 297 édition 05/1994

EN 297/A2 édition 06/1996

EN 297/A5 édition 06/1998

EN 297/A6 édition 03/2003

# SOMMAIRE

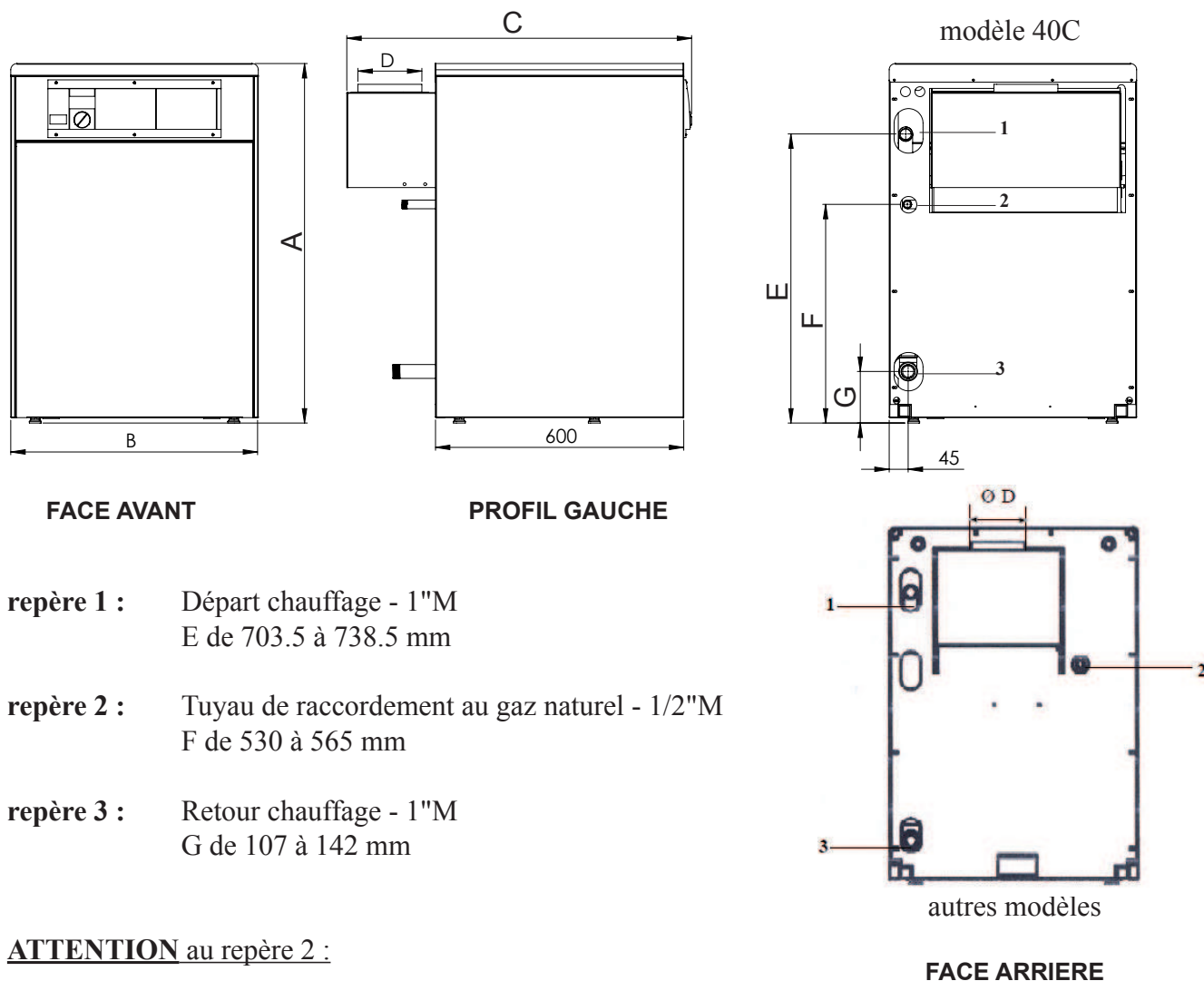
## CHAUDIÈRE AU GAZ NATUREL À BRÛLEUR ATMOSPHERIQUE

### TABLE DES MATIERES

	Page
1. Caractéristiques .....	4
1.1. Caractéristiques techniques et dimensionnelles .....	4
1.2. Caractéristiques générales .....	6
1.3. Illustrations .....	6
2. Conditionnement .....	7
3. Raccordements électriques .....	8
3.1. Connexions électriques à réaliser par l'installateur .....	8
3.2. Raccordement du module eau chaude sanitaire en option .....	9
3.3. Raccordement à une régulation climatique en option .....	11
4. Fonctionnement de la chaudière .....	12
4.1. Mise en service .....	12
4.2. Réglage de l'aquastat chaudière .....	12
5. Installation hydraulique de la chaudière .....	13
5.1. Généralités .....	13
5.2. Caractéristiques de l'eau du circuit de chauffage .....	13
5.3. Remplissage de l'installation .....	14
5.4. Entartrage et corrosion .....	14
5.5. Pertes de charge hydraulique dans la chaudière .....	14

# 1. Caractéristiques techniques et dimensions

## 1.1. Caractéristiques techniques et dimensionnelles



- Indication pour le modèle 40C, tuyauterie à gauche par rapport à la face arrière de la chaudière.
- Pour les autres modèles (16C, 23C, 32C, 48C et 56C), tuyauterie à droite (par rapport à la face arrière de la chaudière).

	16C	23C	32C	40C	48C	56C
<b>A</b>	865 à 900	865 à 900	865 à 900	865 à 900	865 à 900	865 à 900
<b>B</b>	450	600	600	600	900	900
<b>C</b>	820	820	820	835	850	850
<b>D</b>	110	125	139	153	180	180

## 1.1.1. Tableau de caractéristiques pour chaudière chauffage seul

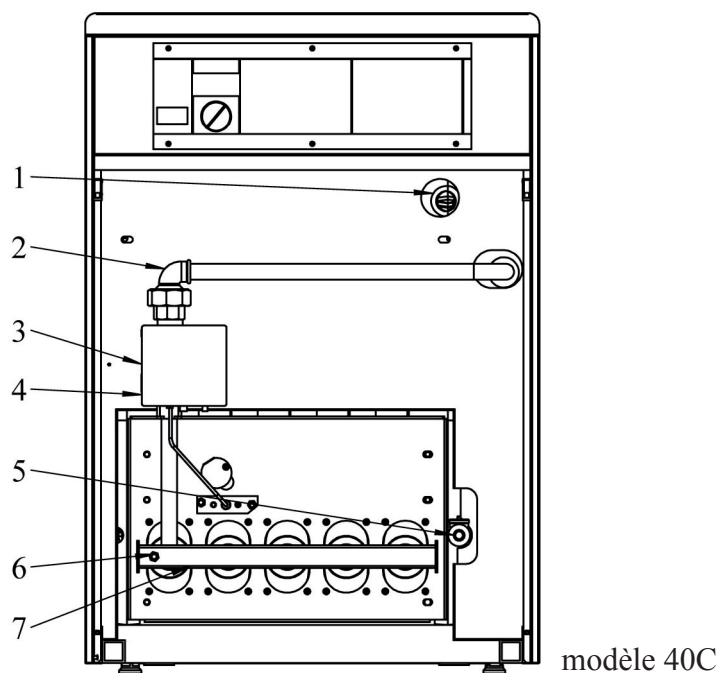
<b>Excellia Eco Gaz C</b>	<b>16</b>	<b>23</b>	<b>32</b>	<b>40</b>	<b>48</b>	<b>56</b>
Débit calorifique	17,9	26,8	35,7	44,7	53,0	62,0
Puissance nominale	16	24	32	40	48	56
Contenance en eau de la chaudière	12,4	16,0	19,7	23,2	26,8	30,4
Nombre d'éléments	3	4	5	6	7	8
Diamètre de départ / retour chaudière	1"	1"	1"	1"	1"	1"
Diamètre arrivée de gaz	1/2"	1/2"	1/2"	1/2"	1/2"	1/2"
Diamètre de la buse de fumées	110	125	139	153	180	180
Largeur	450	600	600	600	900	900
Poids emballé	130	160	190	210	240	270
$\Delta p$ hydraulique chaudière à $\Delta T$ 20°	1,6	3,6	6,4	10,0	14,0	19,0
<b>Gaz naturel 20 ou 25 mbar</b>						
Classe NOx	5	5	5	5	5	3
Diamètre alimentation gaz VK 4100C pouces	1/2"	1/2"	1/2"	1/2"	1/2"	1/2"
Diamètre des injecteurs du brûleur gaz	2,45	2,45	2,45	2,45	2,45	2,45
Nombre d'injecteurs	2	3	4	5	6	7
Pression brûleur G20	13,0	12,6	12,8	12,8	12,2	12,4
Pression brûleur G25	16,3	15,8	16,4	16,2	15,2	15,6
Masse de gaz de comb. G20	15	21	29	33	40	43
Débit volumique G20	1,92	2,82	3,74	4,73	5,6	6,57
Débit volumique G25	2,12	3,1	4,18	5,22	6,52	7,63
Température des gaz de combustion régime 80/60°C	115	120	124	130	127	132

## 1.2. Caractéristiques générales

Les chaudières EXCELLIA ECO GAZ présentent les caractéristiques générales suivantes :

- conception prévue pour fonctionner avec les gaz naturels de la deuxième famille  $I_{2E+}$
- les produits de la combustion sont évacués par un coupe-tirage incorporé muni d'un dispositif de contrôle d'évacuation des produits de combustion **type B<sub>11BS</sub>**
- la pression hydraulique maximum admissible est fixée à **4 bar**
- la température maximum de départ chaudière est de **95°C**
- les raccords hydrauliques de départ et de retour ont un diamètre nominal de 1"
- le raccord d'arrivée du gaz a un diamètre nominal de 15 mm (1/2").
- la pression d'alimentation au brûleur est de **20 mbar pour le gaz naturel G20**
- la pression d'alimentation au brûleur est de **25 mbar pour le gaz naturel G25**
- alimentation électrique: 230 V / 50 Hz avec Phase, Neutre et Terre.
- allumage électronique ECO GAZ

## 1.3. Illustrations



- 1- Doigt de gant
- 2- Coude union du tube de raccordement au gaz naturel
- 3- Boîtier d'allumage
- 4- Electrovanne gaz
- 5- Robinet de vidange
- 6- Prise de pression collecteur
- 7- Collecteur du brûleur

**ATTENTION** au repère (2) :

- Indication pour le modèle 40C, tuyauterie arrivant par la droite.
- pour les autres modèles (16C, 23C, 32C, 48C et 56C), tuyauterie arrivant par la gauche.