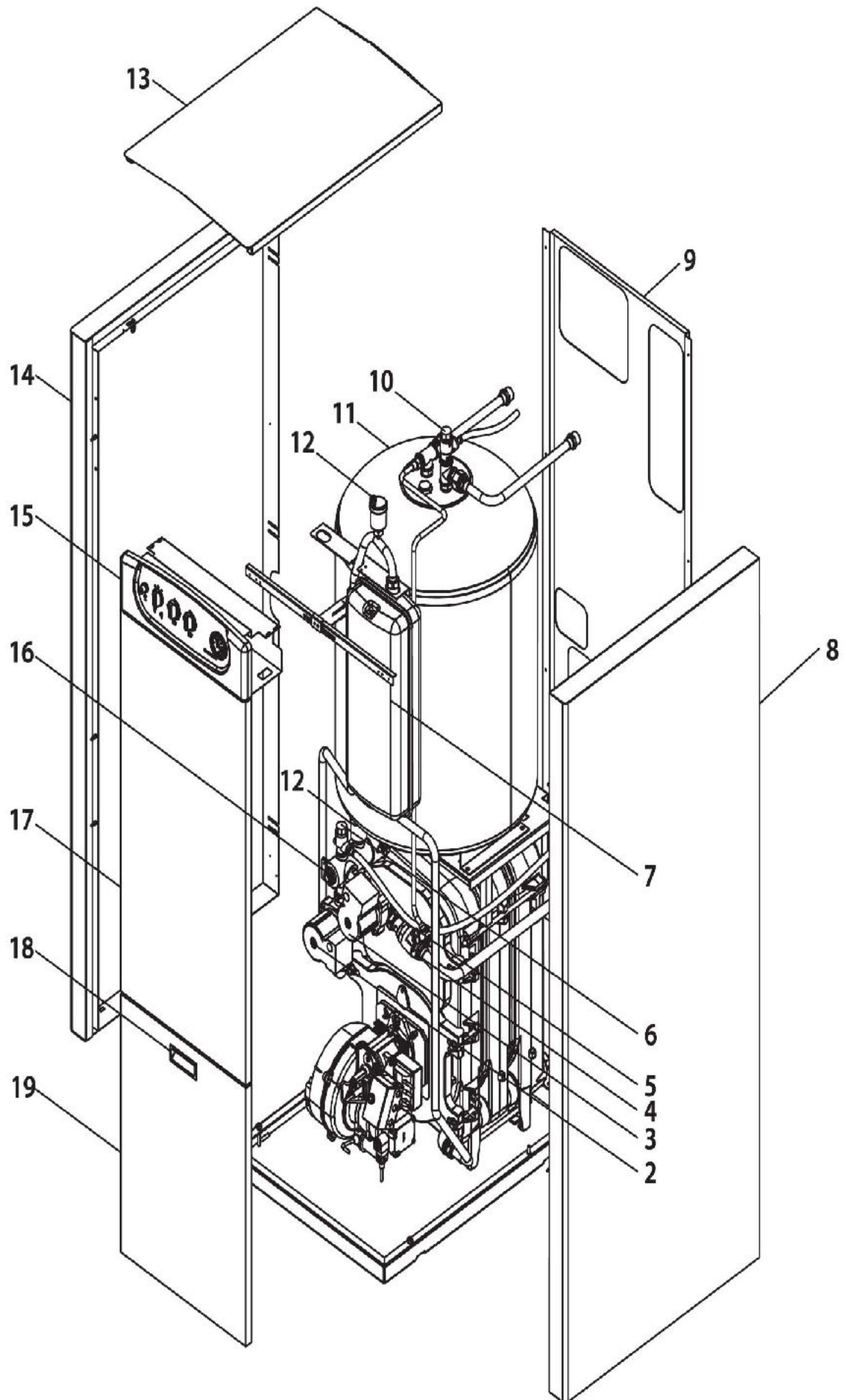
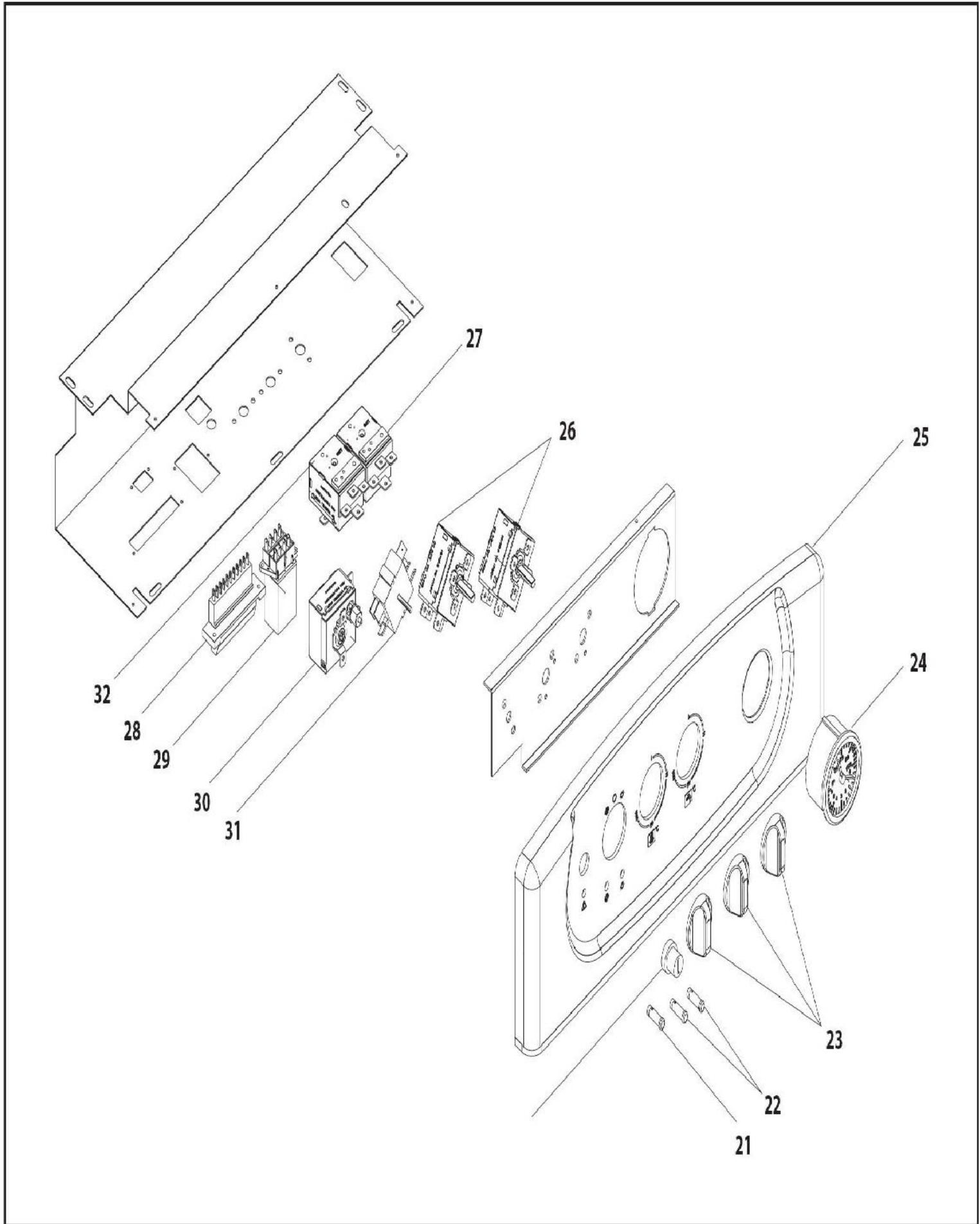


VESTA 28



VESTA 28



Ind	Piece	Designation	Type	Ind	Piece	Designation	Type
1-10	CVAL000010	GRUPE DE SECURITE 1/2"		2-119	CMAZ00021	ENSEMBLE CABLAGE VESTA	
1-100	CFUC000054	CORPS FONTE 3 ELEMENTS		2-120	RELEFGL004	TABLAEU DE BORD COMPLET VE	
1-101	CFUC000049	ELEMENT FONTE AVANT		2-21	CELC000041	TEMOIN LUMINEUX ORANGE	
1-102	CFUC000050	ELEMENT FONTE ARRIERE		2-22	CELC000039	TEMOIN LUMINEUX ROUGE	
1-103	CFUC000051	ELEMENT FONTE INTERMEDIAIRE		2-23	CELC000194	COMMANDE ROTATIF	
1-104	CTOE000024	BAGUE UNION ELEMENTS FONTE		2-24	CELC000084	THERMOMANOMETRE	
1-105	CFUC000043	JOINT UNION BAGUE		2-25	CELC000191	TABLAEU DE BORD VESTA NU	
1-106	CFUC000052	PORTE FOYER SUPPORT BRULEUR		2-26	CELC000007	THERMOSTAT DE CONTROL	
1-107	CFUC000053	TRAPPE FUMEE		2-26	CELC000008	THERMOSTAT DE CONTROLE 2 M	
1-108	MAIS000041	ISOLANT TRAPPE DE FUMEEES		2-27	CELC000056	THERMOSTAT 80°C 2 ML	
1-109	MAIS000042	ISOLATION PORTE FOYER FONTE		2-28	CELC000042	CONNECTEUR WEIDMULLER 12 P	
1-11	CDEP000015	BALLON		2-29	DMCEL06	RELAIS	
1-110	MAIS000011	TRESSE FIBRE DE VERRE		2-30	CELC000041	COMMUTATEUR ROTATIF	
1-111	CVAL000034	VANNE DE VIDANGE		2-32	CELC000034	THERMOSTAT 93°C	
1-112	CFOV000046	RACCORDS CIRCULATEUR 1"					
1-113	CFOV000047	RACCORD TELESCOPIQUE 3/4"					
1-114	CFOV000048	RACCORD TELESCOPIQUE 1/2 "					
1-115	CELC000033	MANCHETTE POMPE ETE					
1-116	CELC000035	CABLE UNION POMPE INFERIEUR					
1-12	CFOV000024	PURGEUR AUTOMATIQUE 3/8					
1-121	CFER000048	CLIPS ATTACHE					
1-122	CTOE000012	PIVOT DE CLIPS D'ATTACHE					
1-123	CFER000045	RESSORT VESTA					
1-124	CFER000002	REVETEMENT POUR CLIPS DE FIXA					
1-13	CEXT001003	DESSUS POUR VESTA					
1-14	CEXT001007	PANNEAU LATERAL GAUCHE POUR					
1-15	RELEFGL004	TABLAEU DE BORD COMPLET VEST					
1-16	CFUR000019	COLLECTEUR DE FUMEE					
1-17	CEXT001005	FRONTAL POUR VESTA					
1-18	CFER000038	POIGNEE POUR VESTA					
1-19	CEXT001004	PORTE AVANT INFERIEURE POUR					
1-2	CFOV000029	POMPE					
1-4	CVAL000006	CLAPET ANTI RETOUR 3/4					
1-5	CVAL000002	MINI VANNE DE REMPLISSAGE					
1-6	CVAL000004	SOUPAPE DE SECURITE 3 BARS					
1-7	CFOV000032	VASE D EXPANSION 7.5 L					
1-8	CEXT001008	PANNEAU LATERAL DROIT POUR V					
1-9	CEXT001006	ARRIERE POUR VESTA					
2-117	CELC000020	VIS BOUTON DE REGLEGE					
2-118	CELC000031	CAPUCHON THERMOSTAT SECURIT					