

modèle 40C

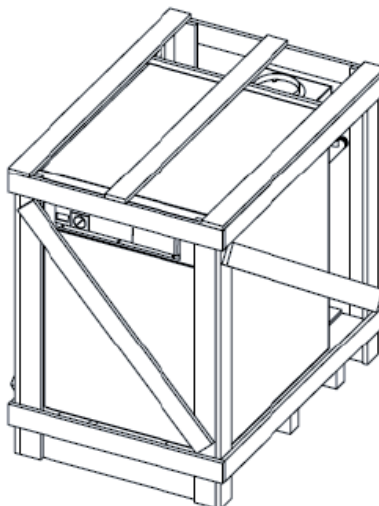
- 1- Coude union du tube de raccordement au gaz naturel
- 2- Boîtier d'allumage
- 3- Brûleur pilote
- 4- Prise de pression collecteur
- 5- Isolation thermique
- 6- Collecteur gaz
- 7- Injecteur de rampe
- 8- Rampe brûleur
- 9- Tube de raccordement au gaz naturel
- 10- Electrovanne gaz

**ATTENTION** au repère (9) tuyau de raccordement au gaz naturel:

-Indication pour le modèle 40C, tuyauterie arrivant par la droite.

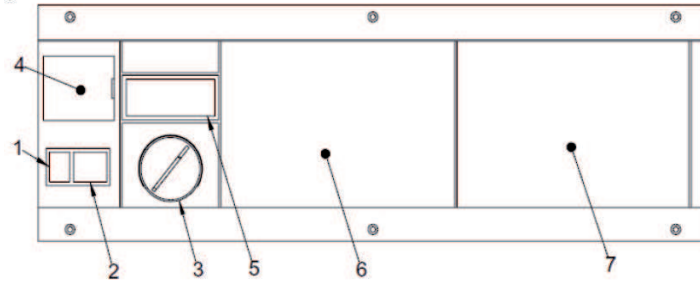
-pour les autres modèles (16C, 23C, 32C, 48C et 56C), tuyauterie arrivant par la gauche.

## 2. Conditionnement



Emballé sous crête et palette en une pièce

### 3. Raccordements électriques



#### 1. Interrupteur marche / arrêt

permet d'arrêter totalement la chaudière (cependant avant toute intervention sur la chaudière il sera nécessaire de couper l'interrupteur général).

La commande de cet interrupteur permet la mise en route de la chaudière.

#### 2. Interrupteur Eté / Hiver

permet, en production E.C.S. (équipement optionnel), de placer l'interrupteur de mode de fonctionnement à 2 positions (été ou hiver).

- Eté : Réchauffage d'un préparateur E.C.S. compatible en été

- Hiver : Réchauffage d'un préparateur E.C.S. compatible ou chauffage des émetteurs de l'installation

#### 3. Thermostat réglage de la chaudière

permet de régler la température de fonctionnement entre 30°C et 90°C.

#### 4. Aquastat de sécurité (surchauffe) à réarmement manuel

Pour redémarrer celui-ci, ôter le cache qui couvre celui-ci et réarmer le bouton de démarrage. Rechercher la cause de la surchauffe (problème de circulation...)

#### 5. Thermomètre

fournit à titre indicatif la température de la chaudière.

#### 6. Cache

permet de cacher la partie centrale du tableau.

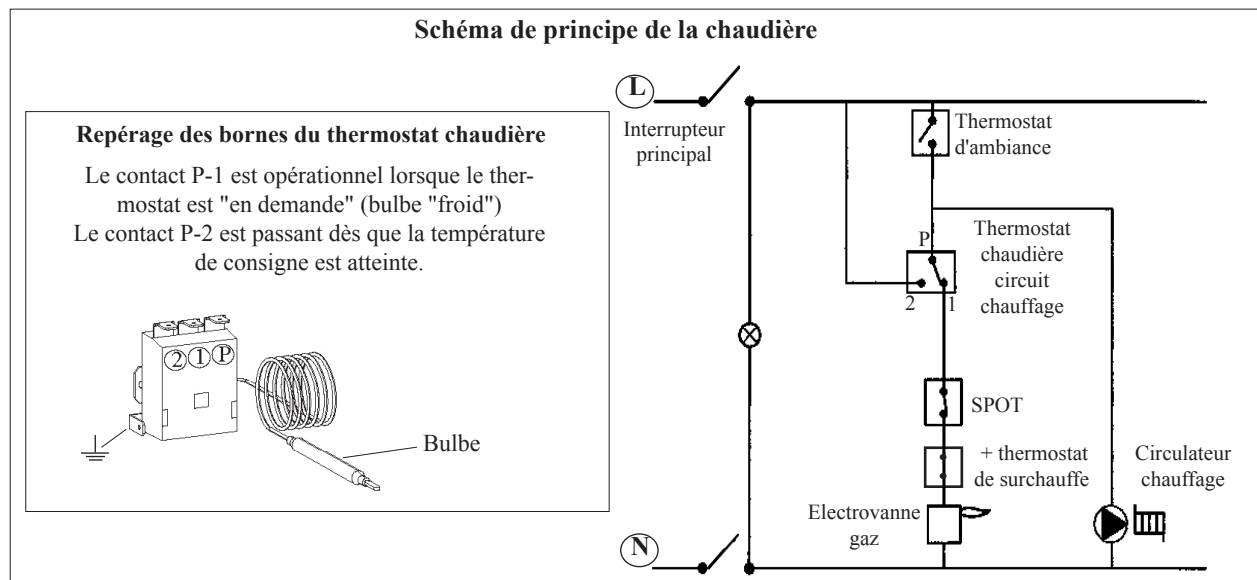
#### 7. Cache

permet d'insérer une régulation climatique (en option) en lieu et place de ce cache.

L'alimentation électrique du tableau de bord de la chaudière au réseau 230 V sera assurée à partir d'un coffret interrupteur avec fusibles placé à l'extérieur de la chaudière. Les raccordements électriques ainsi que la mise à la terre seront **conformes au Règlement Général pour les Installations Electriques** auquel doivent satisfaire les installations électriques basse et moyenne tensions.

#### 3.1. Connexions électriques à réaliser par l'installateur

- 1) Connecter le tableau de bord au coffret 230V 50Hz (en respectant la phase et le neutre) et passer ce câble d'alimentation au travers des goulottes prévues à cet effet sous le couvercle. Ne pas oublier le raccordement à la prise de terre conformément à la réglementation.
- 2) Connecter le thermostat d'ambiance (en option : Attention non compatible avec les régulations climatiques) au tableau de bord (bornes 6 et 7).

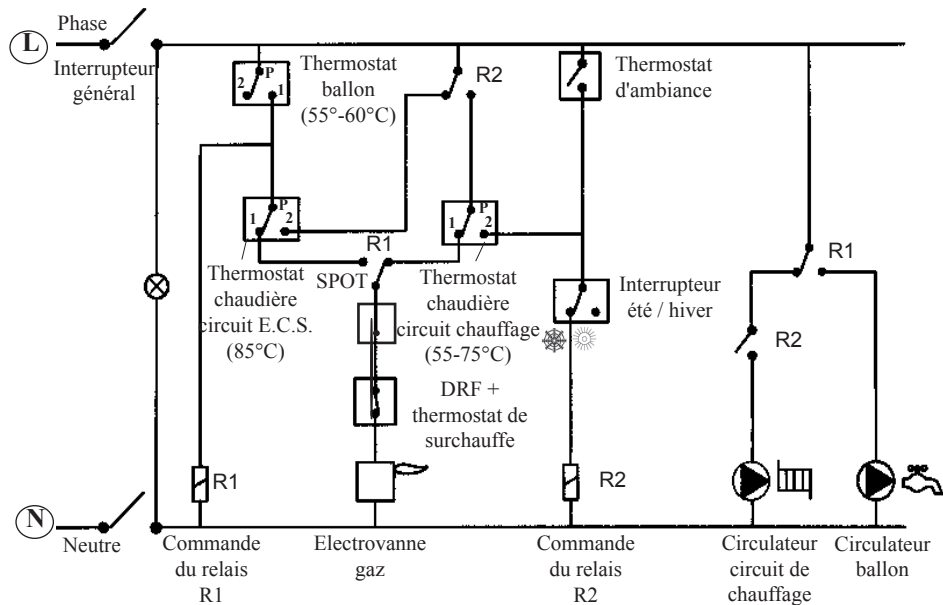


### 3.2. Raccordement du module E.C.S. en option

*(en cas d'équipement d'un préparateur E.C.S. compatible)*

Si vous possédez un ballon compatible que vous voulez associer à la chaudière, vous pouvez gérer son réchauffage par le module E.C.S. en option (! en cas de régulateur climatique optionnel, ce principe est différent, consulter sa notice, voir point 3.3).

**Schéma de principe chaudière et ballon de production d'eau chaude (géré par le module E.C.S. en option)**



#### Principe:

Le brûleur est commandé par le thermostat ballon ou le circuit chauffage (thermostat d'ambiance si installé).

Si la demande provient du ballon, la température de l'eau de la chaudière va être mise à 85°C environ (= consigne du thermostat limite situé dans le module E.C.S.).

Si la demande provient du circuit chauffage, la température de l'eau au départ de la chaudière dépendra du réglage du thermostat chaudière en façade de chaudière.

La récupération d'énergie accumulée par la fonte après une demande de chauffage, se fait:

- après une demande du circuit chauffage, via le postfonctionnement du circulateur du circuit chauffage si la température de la chaudière est supérieure à la consigne du thermostat chaudière circuit chauffage
- après une demande du circuit E.C.S., via le postfonctionnement du circulateur ballon si la température de la chaudière est supérieure à la consigne du thermostat chaudière circuit E.C.S..

La demande de réchauffage du ballon est prioritaire sur la demande du circuit chauffage.