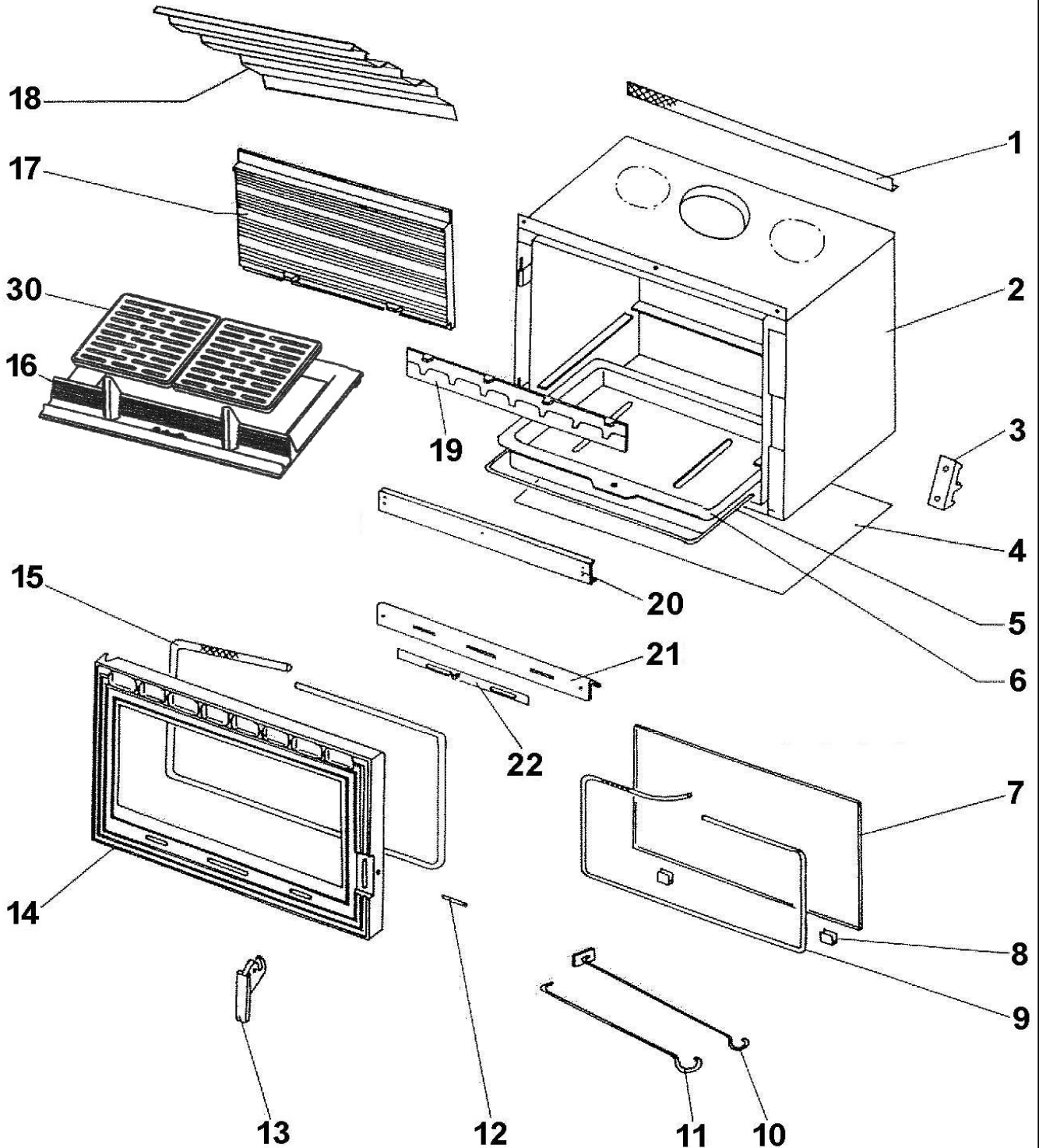


Eclaté**INSERT BOIS - 11 KW**
PORTE GRISE C07839.PT09
PORTE CHROMEE C07839.PT11 - PORTE LAITONNEE C07839.PT12

Eclaté

INSERT BOIS - 11 KW
PORTE GRISE C07839.PT09
PORTE CHROMEE C07839.PT11 - PORTE LAITONNEE C07839.PT12

REP.	DESIGNATION	REF. PIECE	1ère URG	REP.	DESIGNATION	REF. PIECE	1ère URG
1	Grille de sortie d'air chaud	P0028426					
2	Ens. corps soudé	P0027527					
3	Verrou de porte	P0T18055					
4	Ecran	P0027605					
5	Anse de cendrier	P0018715					
6	Cendrier	P0020366					
7	Verre de porte	P0027017	X				
8	Profilé entretoise - prof. 30/10 (0,02 m)	P0023047					
9	Tresse - Ø6 - noire	D0045937					
10	Raclette	P0013447					
11	Poignée tisonnier	P0045661					
12	Goupille cannelée - ISO 8745 - 8-24	P0027091					
13	Clenche	AC P0T20337					
	Clenche chromée	B P0G20337/11					
14	Porte fonte	A P0T27869/P06B					
	Porte fonte chromée	B P0G27869/11					
	Porte fonte laitonée	C P0T27869/12					
15	Tresse - Ø15 - noire	D0045928					
16	Corbeille de foyer	P0047502	X				
17	Plaque arrière	P0027868	X				
18	Déфлекteur	P0022956					
19	Avaloir usiné	P0U22957					
20	Guide d'air supérieur	P0027625/P09E					
21	Support volet	P0027626					
22	Ens. volet de réglage	P0020120/P09E					
30	Grille (2)	P0045915	X				

A: C07839.PT09

B: C07839.PT11

C: C07839.PT12