

1) A la fin de cette opération, régler de nouveau la valeur du paramètre 11 si nécessaire en fonction des besoins chauffage de l'installation (voir diagramme pression / puissance page 37).

2) Agir sur les touches « Δ » et « ∇ » pour régler la valeur du paramètre comprise entre les valeurs limites suivantes : valeur du paramètre mini P10 et valeur du paramètre maxi P11 (99).

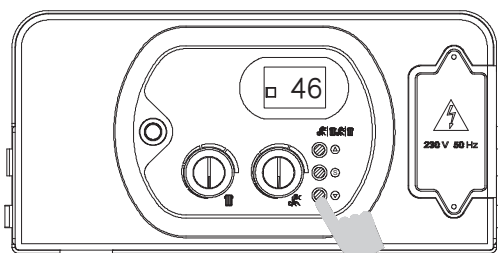
Le pré réglage d'usine en gaz naturel G 20 est de 99 pour une puissance de 27 KW.

3) Appuyer et relâcher la touche « S » pour confirmer. Le numéro du paramètre P 11 (« P » clignotant et « 11 » fixe) s'affiche sur l'écran.

4) Pour régler un autre paramètre si besoin, réitérer les étapes 4 et 5 (voir page 29).

5) Pour valider définitivement le paramètre, appuyer sur le bouton poussoir N°1 affichage "OFF".

Retirer le manomètre gaz et refermer la prise de pression B.



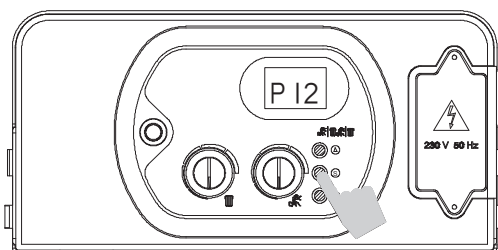
Paramètre 12 – Réglage pression allumage

6.- Agir sur les touches « Δ » et « ∇ » pour modifier la valeur du paramètre comprise entre les valeurs limites :

00 = minimum réglé sur la vanne gaz

99 = maximum, variable selon le modèle de chaudière

La valeur par défaut est 50 pour gaz G 20.

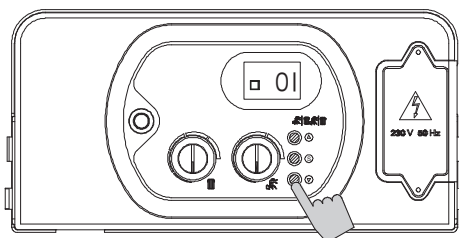


7. - Appuyer et relâcher la touche « S » pour confirmer. Le numéro du paramètre P 12 (« P » clignotant et « 12 » fixe) s'affiche sur l'écran.

8. - Pour régler un autre paramètre si besoin, réitérer les étapes 4 et 5 (voir page 29).

9. - Pour valider définitivement le paramètre, appuyer sur le bouton poussoir N°1 (affichage "OFF").

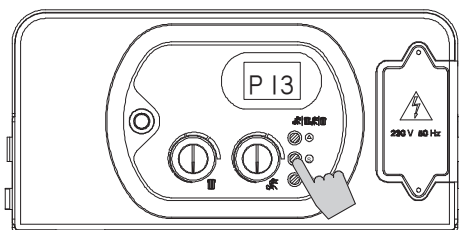
Paramètre 13 – Fonction sanitaire



6. - Agir sur les touches « Δ » et « ∇ » pour modifier la valeur du paramètre :

00 = Fonction désactivée

01 = Fonction activée (défaut = 120")

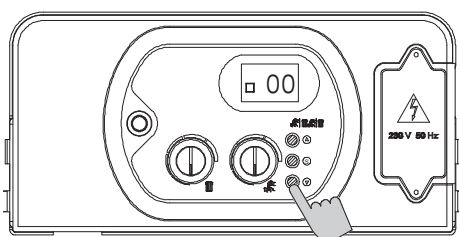


7. - Appuyer et relâcher la touche « S » pour confirmer. Le numéro du paramètre P 13 (« P » clignotant et « 13 » fixe) s'affiche sur l'écran.

8. - Pour régler un autre paramètre si besoin, réitérer les étapes 4 et 5 (page 29).

9. - Pour valider définitivement le paramètre, appuyer sur le bouton poussoir N°1 (affichage "OFF").

Paramètre 15 – Activation carte de gestion des zones

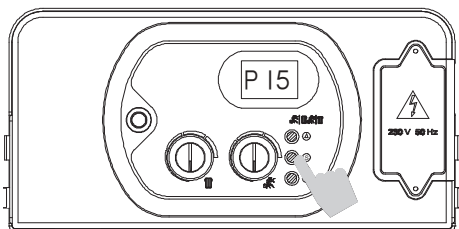


6. - En cas d'installations avec vannes de zone, régler le paramètre 15 sur « 01 ». Si une commande à distance est installée, ajouter une carte d'interface pour commander les vannes de zone et régler le paramètre sur « 01 ».

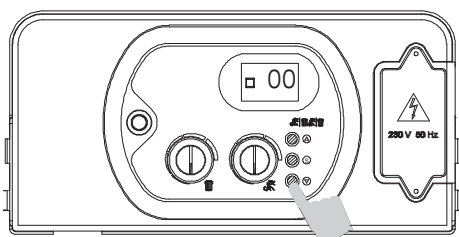
7. - Appuyer et relâcher la touche « S » pour confirmer. Le numéro du paramètre P 15 (« P » clignotant et « 15 » fixe) s'affiche sur l'écran.

8. Pour régler un autre paramètre si besoin, réitérer les étapes 4 et 5 (page 29).

9. - Pour valider définitivement le paramètre, appuyer sur le bouton poussoir N°1 (affichage "OFF").



Paramètre 16 – Activation commande téléphonique

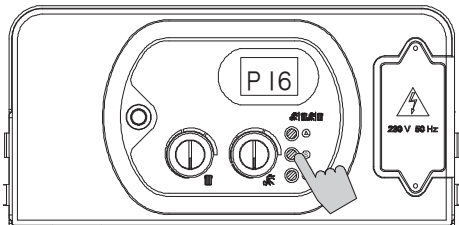


6. - Si une interface téléphonique est installée, activer la carte en réglant le paramètre 16 sur « 01 ».

7. Appuyer et relâcher la touche « S » pour confirmer. Le numéro du paramètre P 16 (« P » clignotant et « 16 » fixe) s'affiche sur l'écran.

8. - Pour régler un autre paramètre si besoin, réitérer les étapes 4 et 5 (page 29).

9. - Pour valider définitivement le paramètre, appuyer sur le bouton poussoir N°1 (affichage "OFF").



N.B. - Le branchement de l'interface téléphonique au bornier doit se faire en parallèle avec la commande à distance au moyen de deux conducteurs non polarisés.

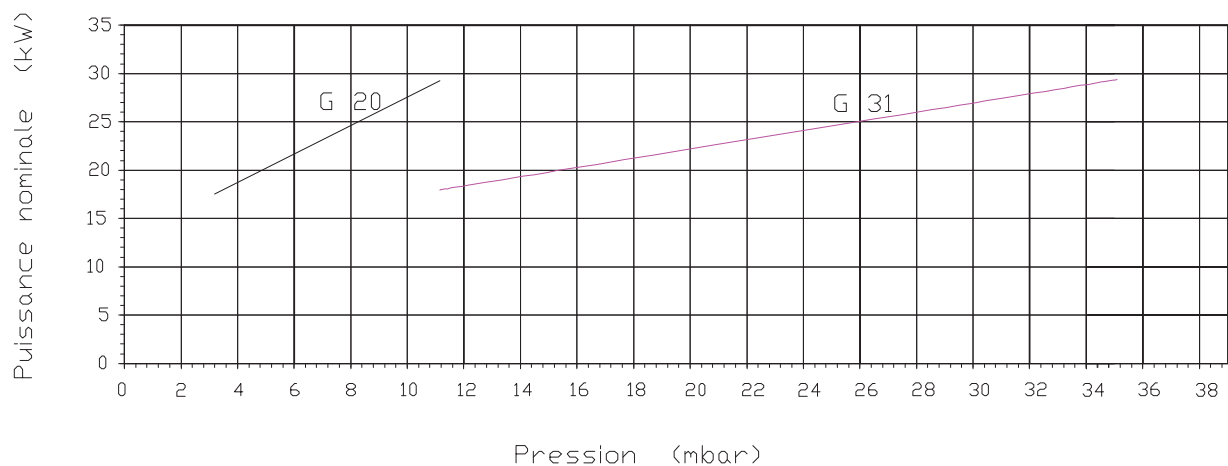
5.3 Tableau de données / pressions gaz

		G20 Gaz Méthane	G25 Gaz Méthane	G31 Gaz Liquide Propane
Pression nominale d'alimentation	mbar	20	25	37
DSV 32/45				
Débit gaz (15°C; 1013 mbar)	m ³ /h	3.66	-----	-
Débit gaz (15°C; 1013 mbar)	kg/h	-	-	2.32
Brûleur principal	nbre x Ø (mm) injecteurs	17 x 1.20	17 x 1.20	17 x 0.75

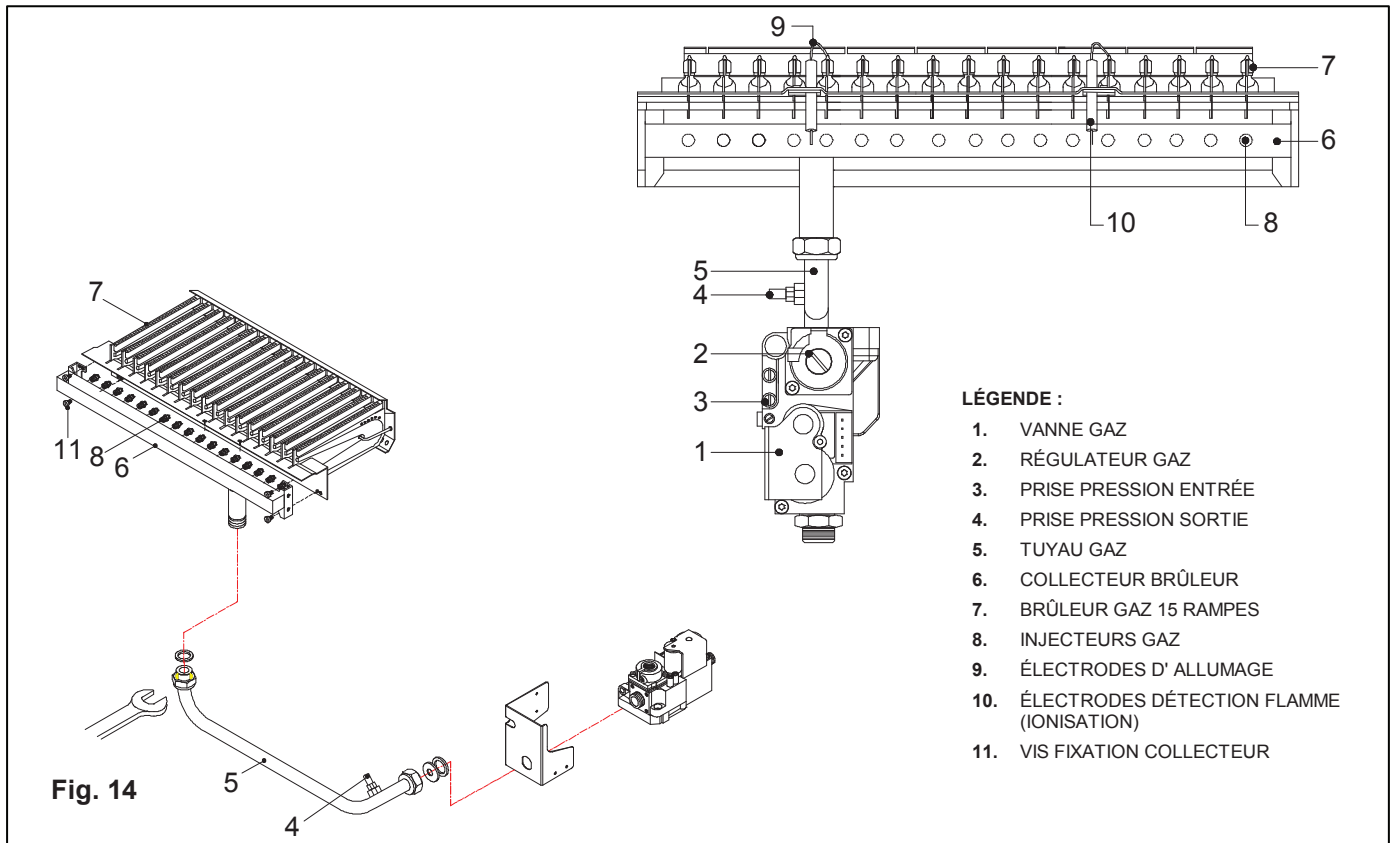
Pression de réglage

Chaudière		METHANE G 20				METHANE G 25				G 31			
		Allumage	min.	max.	Diaphragme bloc gaz	Allumage	min.	max.	Diaphragme bloc gaz	Allumage	min.	max.	Diaphragme bloc gaz
DSV 32/45	mbar		3.2	12.6	Ø 6.5 mm				Ø 6.5 mm		11.1	35.5	non

Valeurs de la puissance nominale en fonction de la pression gaz



5.5 Transformation du type de gaz





- ⚠ La transformation de la chaudière du gaz naturel au gaz propane (et inversement) doit être effectuée exclusivement par du personnel qualifié.
- ⚠ Contrôler que la tuyauterie d'alimentation du gaz est adaptée au nouveau type de gaz.

Procéder de la manière suivante pour effectuer la transformation (voir Fig.14):

1. couper l'alimentation électrique de la chaudière.
2. fermer le robinet d'arrêt gaz.
3. dévisser le raccord de la tubulure gaz (5) en utilisant une clé plate de 24 et séparer le collecteur du brûleur (6) des rampes (7) du brûleur en dévissant les 4 vis (11) à l'aide d'un tournevis cruciforme.
4. substituer les injecteurs (8) (voir tableau injecteurs figurant ci-dessous) sur le collecteur à l'aide d'une clé à pipe de 7. **Remplacer les injecteurs en prenant la précaution de remettre de nouveaux joints.**
5. remonter le collecteur (6) sur le brûleur et revisser le raccord (5). Après chaque démontage et remontage des raccords du gaz, contrôler scrupuleusement qu'il n'y a pas d'éventuelles fuites de gaz en utilisant un produit de détection de fuite de gaz.
6. modifier la valeur du paramètre P02 en fonction du type de gaz (voir page 30)
7. Régler les pressions suivantes avec le manomètre gaz raccorder en fonction des valeurs de pression du tableau pression gaz (voir page 37)
 - Maxi mécanique (voir page 34).
 - Mini mécanique (voir page 33).
 - Mini chauffage (voir page 34) paramètre 10.
 - Maxi chauffage (voir page 34) paramètre 11.
 - Allumage (voir page 35) paramètre 12.
8. Remplacer l'étiquette signalétique par la nouvelle étiquette livrée avec le kit gaz.

6. ENTRETIEN (technicien qualifié)

6.1 Avertissements généraux

-  Les opérations d'entretien doivent être effectuées tous les ans par un technicien qualifié.
-  Pour garantir une durée de vie plus longue et un bon fonctionnement de l'appareil, n'utiliser que des pièces de rechange d'origine dans le cadre des travaux de dépannage ou d'entretien.

6.2 Contrôle de l'appareil

Pour que la chaudière soit toujours efficace en termes de fonctionnalité et de sécurité, nous recommandons de la faire contrôler par du personnel qualifié après chaque période de chauffage (**tous les ans**).

Il est conseillé d'effectuer les opérations suivantes (liste non exhaustive, voir normes en vigueur pour chaque entretien annuel) :

- Contrôler l'étanchéité des raccords gaz et au besoin, remplacer les joints.
- Contrôler l'étanchéité des raccords d'eau, et au besoin, remplacer les joints.
- Contrôler l'aspect visuel de la flamme et de la chambre de combustion.
- Démonter et nettoyer le brûleur.
- Contrôler l'échangeur primaire et au besoin le nettoyer.
- Contrôler les pressions maxi et mini de modulation et vérifier la modulation.
- Contrôler l'état et le fonctionnement des systèmes d'allumage et de sécurité gaz. Au besoin, démonter et nettoyer les électrodes d'allumage et d'ionisation.
- Contrôler le système de sécurité de chauffage : thermostat de sécurité de surchauffe, soupapes de sécurité chauffage et sanitaire.
- Contrôler régulièrement et nettoyer le système d'évacuation des fumées, cheminée.
- Contrôler les branchements électriques à l'intérieur du tableau de commande.
- Contrôler le débit et la température de l'eau sanitaire.

RAPPEL

- Contrôler la présence, les bonnes dimensions et le bon fonctionnement des prises d'aération/ventilation permanentes qui doivent être adaptées aux appareils installés. Respecter les dispositions des normes nationales et locales en vigueur.
- Contrôler les réglages de combustion et les fumées.

6.3 Accès à la chaudière

Pour toutes les opérations de contrôle et d'entretien, il faut démonter un ou plusieurs panneaux de la chaudière.

Il faut retirer les panneaux latéraux avant de pouvoir retirer les panneaux avant.

Porte avant :

- Retirer le couvercle supérieur en exerçant une certaine pression et en tirant vers le haut (fig. 15) ;
- Décrocher la porte avant, la soulever et la tourner vers le bas pour intervenir sur la chaudière ;

Panneaux latéraux :

- Décrocher les goujons à pression, qui fixent le panneau sur lequel est fixé le tableau, de leurs sièges situés dans les panneaux latéraux. Pivoter le panneau vers le bas. Dévisser les vis qui le fixent aux panneaux latéraux ;
- Décrocher le panneau avant, le soulever et le faire pivoter vers le bas en le retirant ;
- Dévisser les vis qui fixent les panneaux latéraux à la base et au panneau arrière, puis les retirer ;

Pour accéder aux branchements électriques du tableau des commandes, procéder comme suit :

- Retirer le couvercle supérieur (voir fig. 15) ;
- Dévisser les quatre vis de fixation (fig. 16) et retirer le capot.

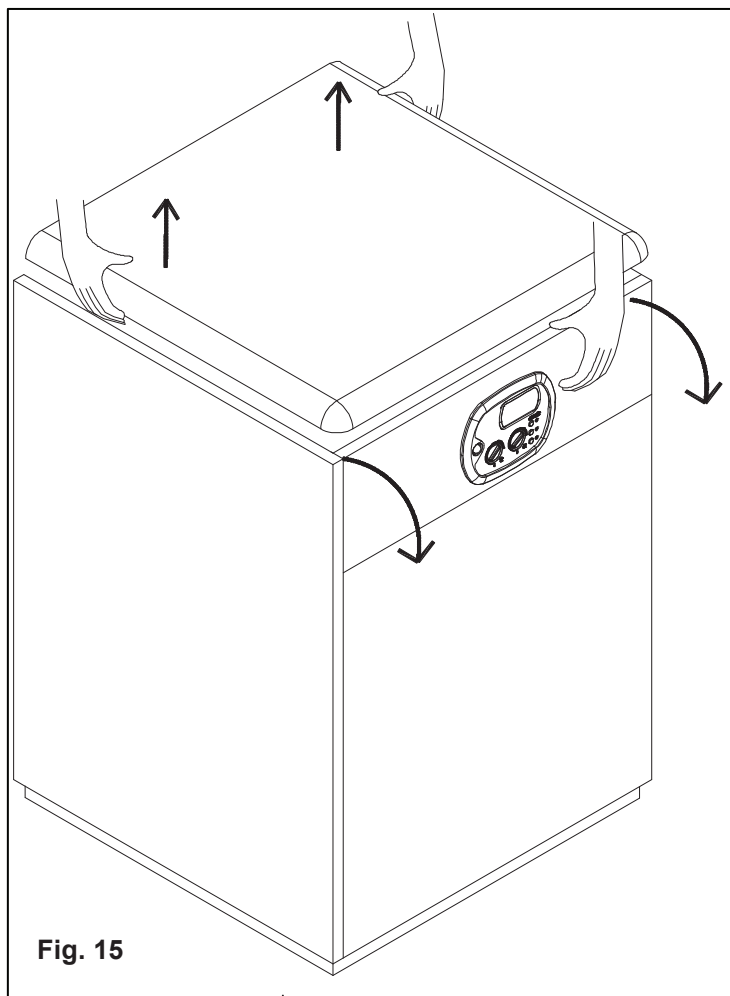


Fig. 15

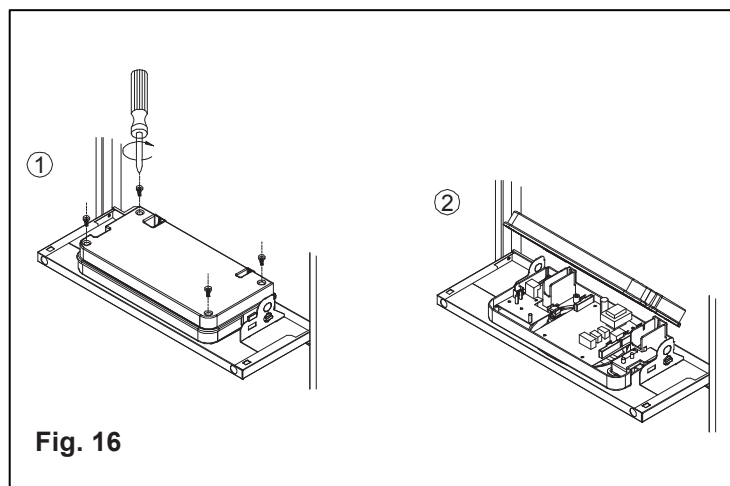
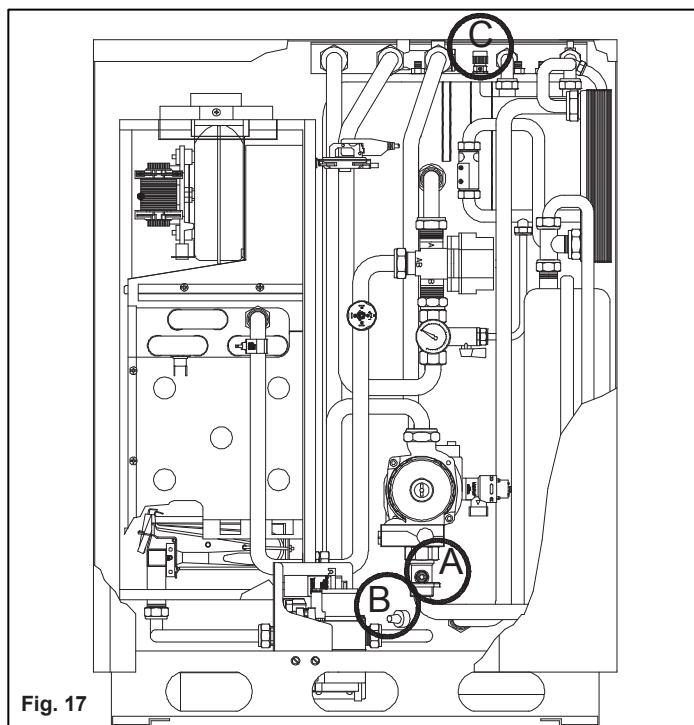


Fig. 16

6.4 Vidange de l'installation de chauffage et eau chaude sanitaire

Chaque fois qu'il sera nécessaire de vider l'installation, procéder de la façon suivante :

- Sélectionner le mode HIVER et attendre l'allumage de la chaudière ;
- Couper l'interrupteur général de l'électricité ;
- Attendre que la chaudière se refroidisse ;
- Brancher un tuyau flexible à l'embout de vidange de l'installation et placer l'autre extrémité du tuyau dans un récipient adapté à l'écoulement des eaux ;
- Ouvrir le robinet **A** de vidange de l'installation (Fig. 17);
- Ouvrir les robinets placés sur les radiateurs en commençant par le plus haut placé et ainsi de suite jusqu'au plus bas ;
- quand toute l'eau s'est écoulée, fermer les robinets des radiateurs et le robinet de vidange ;
- **Pour vidanger uniquement la chaudière, fermer les robinets départ/retour du circuit de chauffage et ouvrir seulement le robinet A de vidange placé sur la partie inférieure de la chaudière dans le collecteur de la pompe (Fig. 17).**



■ Vidange de l'installation sanitaire

Chaque fois qu'il sera nécessaire de vider l'installation sanitaire, procéder de la façon suivante :

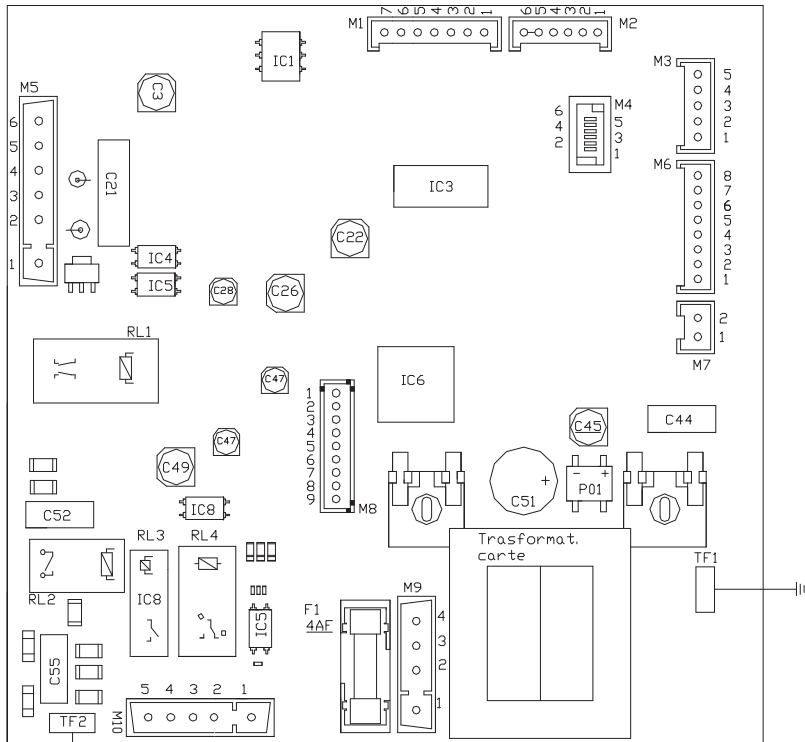
- Fermer la vanne générale d'alimentation de l'eau froide sanitaire ;
- Brancher le tuyau de vidange et ouvrir le robinet **B** de vidange de l'accumulateur (Fig. 17);
- Ouvrir tous les robinets d'eau chaude et froide ;
- **en fin d'opération, fermer la vanne de vidange et tous les robinets d'eau ouverts précédemment ;**

Entretien de l'accumulateur

Tous les 12 mois ou plus fréquemment si la quantité et la consommation de l'eau l'exigent, vérifier l'état de l'anode au magnésium et, si nécessaire, la remplacer. Pour vérifier l'état de l'anode, ouvrir la vanne **C** située sur la partie supérieure de l'accumulateur (Fig. 17) la tourner dans le sens des aiguilles d'une montre : si de l'eau en sort, alors l'anode est usée et il faut la remplacer. Si au contraire, l'eau ne sort pas de la vanne, alors l'anode fonctionne encore de façon satisfaisante. **A la fin de l'opération de vérification décrite plus haut, se rappeler de refermer correctement la vanne.**

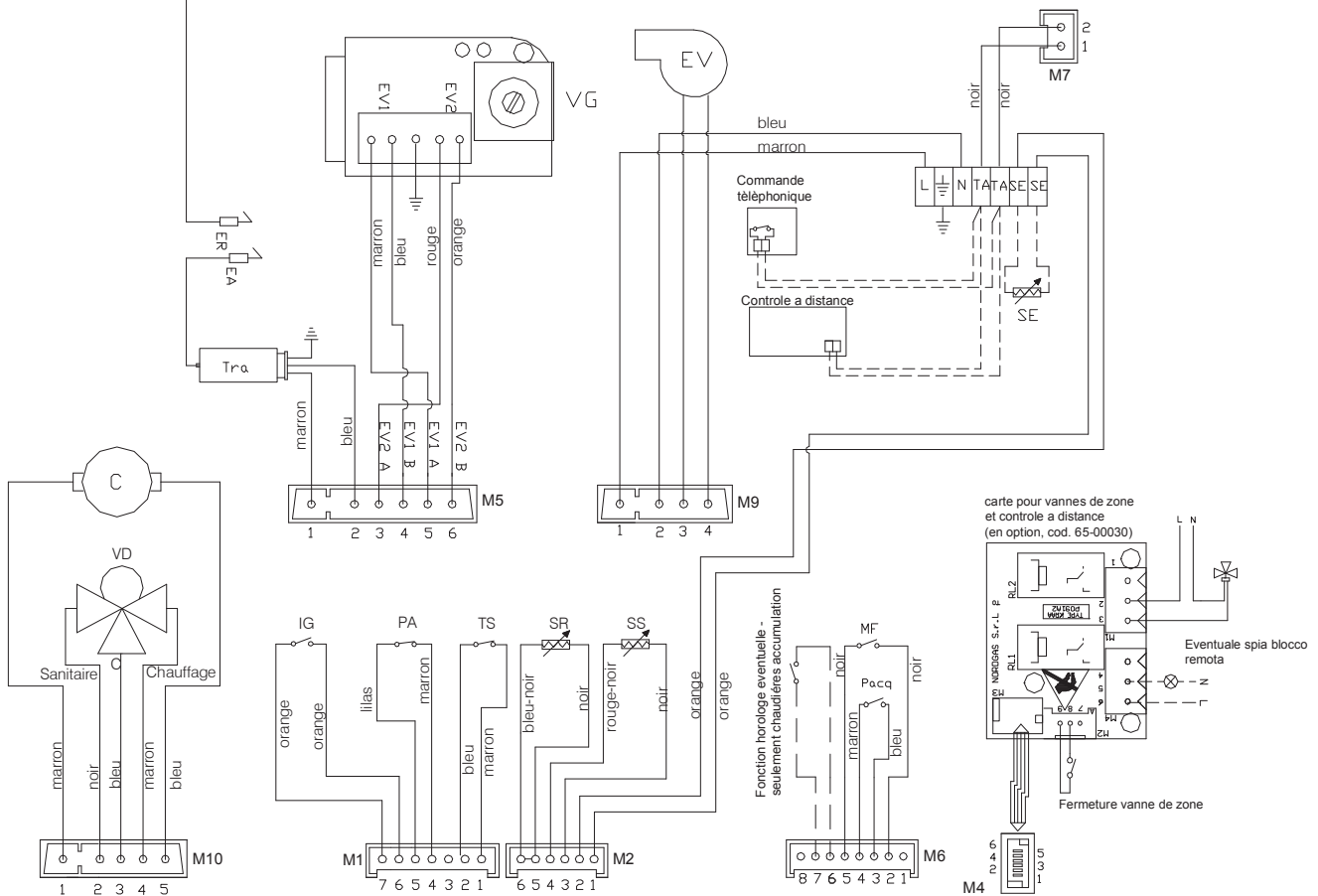
6.5 Schéma électrique

CARTE ELECTRONIQUE DIGITECH - SM 20019
 COD. 76677LA



Légende

- EV : Extracteur
- IG : Interrupteur Tabl. Com.
- PA : Pressostat air
- TS : Thermostat de Surchauffe
- SR : Sonde Chauffage
- SS : Sonde Sanitaire
- SE : Sonde Externe (option)
- ER : Électrode Détection
- EA : Électrode Allumage
- TRA : Transformateur Allumage
- VD : Vanne 3 voies
- C : Circulateur
- MF : Microfluxostat
- VG : Vanne Gaz
- Pacq : Pressostat eau

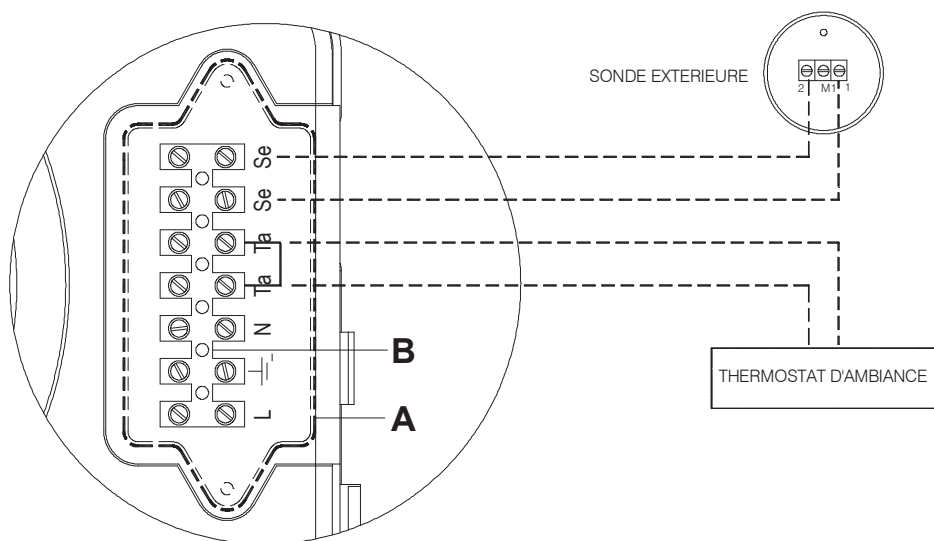


Branchement du thermostat d'ambiance (en option)

Brancher les câbles au bornier se trouvant à l'intérieur du tableau de commande de la façon suivante :

- a) couper l'alimentation depuis l'interrupteur général.
- b) retirer le panneau avant de la chaudière.
- c) dévisser les vis et retirer le couvercle **A**.
- d) brancher le thermostat d'ambiance aux bornes Ta.

Après cette opération, remonter le couvercle **A**, puis le panneau avant.



Branchement de la sonde extérieure (en option)

Brancher les câbles au bornier se trouvant à l'intérieur du tableau de commande de la façon suivante :

- a. couper la tension depuis l'interrupteur général.
- b. retirer le panneau avant de la chaudière.
- c. dévisser les vis et retirer le couvercle **A**.
- d. brancher la sonde extérieure sur les contacts Se-Se du bornier **B**.

Après cette opération, remonter le couvercle **A**, puis le panneau avant.

Modulation de la température d'entrée en fonction de la température extérieure

Le branchement de la sonde extérieure se fait directement sur la carte électronique SM 20019. La gestion de la sonde peut donc se faire :

- en cas d'installation de commande à distance + sonde extérieure, le réglage de la courbe de chauffe (pente) se fait par l'intermédiaire de la commande à distance (voir notice d'installation et d'instructions de la commande à distance).
- en cas de branchement direct de la sonde extérieure sur la carte, le réglage de la courbe de chauffe (pente) se fait en agissant sur le bouton de réglage du chauffage. Tourner le bouton encadré (voir schéma ci-dessous) pour visualiser la numérotation correspondant à la courbe du diagramme suivant.

La loi de correction est reportée dans le diagramme suivant.

Le choix de la courbe est fonction de la température maxi de départ T_m et de la température mini extérieure T_e .

N.B. Les valeurs en ordonnée des températures de départ T_m se réfèrent à des installations standard 80-30°C ou à des installations basse température 40-25°C. Le type d'installation peut être réglé au moyen de la programmation du paramètre 03 (voir page 30 « Paramètre 03 – Réglage de la température du circuit chauffage »).

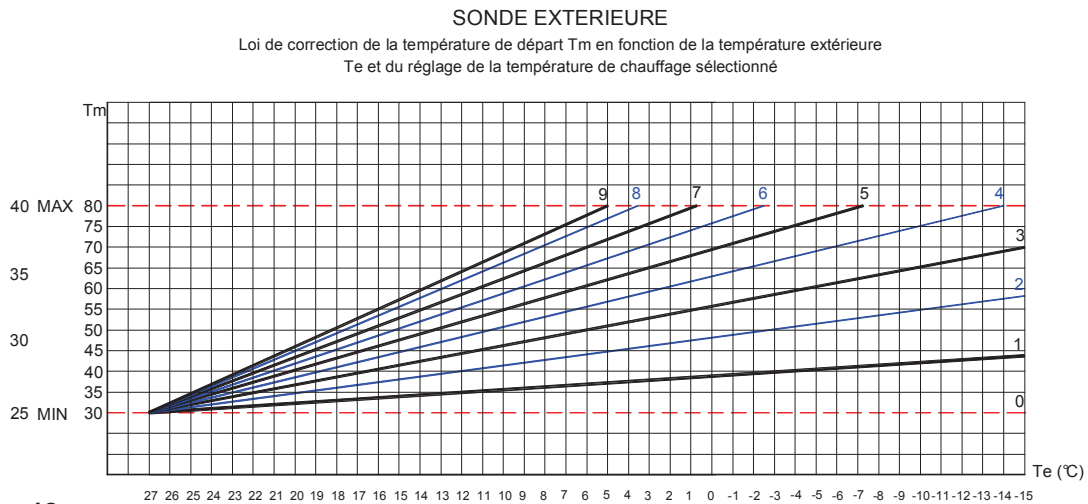


Fig. 18

TM-MAX/MIN = Plage température de départ sélectionnée
 T_e = Température extérieure
 T_m = Température de départ de chauffage

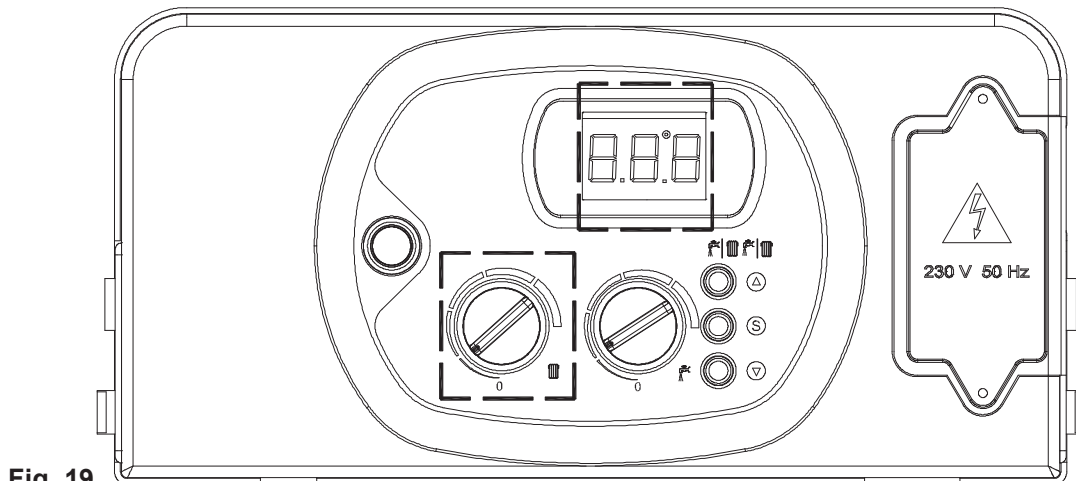


Fig. 19

6.6 Anomalies de fonctionnement

Code défaut	Anomalie	Cause possible	Solution
E 01 <i>E fixe</i> <i>01 clignotant</i> + <i>symbole flamme barrée</i>	<p>Défaut flamme</p> <p>En phase d'allumage, le train d'étincelle fonctionne jusqu'à l'allumage de la flamme, plus 2 secondes, mais avec un maximum de 8 secondes. Au delà de ces 8 secondes la chaudière fait une nouvelle tentative d'allumage. 3 tentatives maxi.</p> <p>Si problème d'allumage, entre 2 allumages l'extracteur fonctionne pendant 20 secondes pour ventiler la chambre</p>	<p>Manque gaz</p> <p>Polarité phase/neutre inversée</p> <p>Pression gaz alimentation chaudière trop élevée (propane)</p> <p>Pression mini mécanique trop basse</p> <p>Pression d'allumage trop basse</p> <p>Electrode allumage défectueuse ou débranchée Câble électrode défectueuse</p> <p>Sonde ionisation défectueuse ou débranchée</p> <p>Mauvaise connexion électrique du transfo (fil coupé ou débranché)</p> <p>Transfo allumage défectueux</p> <p>Bloc gaz défectueux</p> <p>Mauvaise connexion électrique du bloc gaz (fil coupé ou débranché)</p> <p>Carte électronique principale défectueuse</p>	<p>-vérifier l'alimentation gaz (ouverture du robinet gaz). -purger la canalisation gaz. -vérifier la pression d'alimentation gaz sur prise de pression entrée bloc gaz.</p> <p>-vérifier la polarité phase/neutre sur alimentation électrique chaudière</p> <p>-contrôler la pression d'alimentation gaz (propane)</p> <p>-effectuer un réglage de la pression mini mécanique sur le bloc gaz (voir chapitre 5.3)</p> <p>-effectuer un réglage de la pression d'allumage (voir chapitre paramètre 5.3 paramètre 12)</p> <p>-vérifier la connexion des câbles d'allumage. -vérifier si l'électrode d'allumage est à la masse. -vérifier le réglage de l'électrode d'allumage : Entre l'électrode d'allumage et brûleur = 3 mm -remplacer l'électrode d'allumage. -remplacer le câble d'allumage.</p> <p>-vérifier la connexion du câble d'ionisation. -vérifier l'électrode d'ionisation valeur décrochage courant ionisation : 1,5 micro ampères -vérifier le réglage de l'électrode, écartement par rapport au brûleur = 5 mm. -remplacer l'électrode d'ionisation. -remplacer le câble d'ionisation.</p> <p>-vérifier l'alimentation 230/240 V sur l'allumeur en phase d'allumage. ATTENTION : prendre impérativement la tension avec le câble de l'alimentation raccordée sur l'allumeur.</p> <p>-remplacer le transfo d'allumage.</p> <p>-vérifier la tension des électrovannes du bloc gaz. EV1: entre 4 (bleu) et 5 (marron) de M5, variable courant alternatif EV2 modulation: entre 3 (noir) et 6 (orange) de M5, 26 à 44 V continu</p> <p>-résistances des bobines électrovannes relevées sur fiches du bloc gaz : EV1 : 2,8 Kohms (entre fiches 4 et 5) EV2 : 1,6 Kohms (entre fiches 3 et 6) Ces valeurs varient légèrement en fonction de la température du bloc gaz.</p> <p>-vérifier la bonne connexion des fils 5 (marron) et 6 (orange) du connecteur M5.</p> <p>-si pas de tension ou tension incorrecte au bloc gaz, remplacer la carte électronique principale.</p> <p>Après élimination du défaut, appuyer sur le bouton N°1 (marche/arrêt) pour « reseter ».</p>

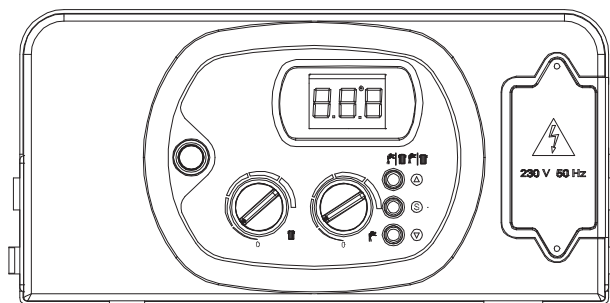
Code défaut	Anomalie	Cause possible	Solution
E 02 <i>E fixe</i> 02 clignotant + symbole flamme barrée	Sécurité surchauffe 95°C	Déclenchement de la sécurité de surchauffe Sécurité surchauffe défectueuse où câble sécurité coupé ou débranché.	-présence d'air dans la chaudière, purger l'installation. -mauvaise circulation hydraulique. -pompe bloquée, débloquer la pompe. -vérifier la connexion des fils. -remplacer l'aquastat sécurité. -remplacer le câble de l'aquastat. Après élimination du défaut, appuyer sur le bouton N°1 (marche/arrêt) pour « reset ».
H2O clignotant + symbole pression fixe	Manque d'eau	Manque de pression d'eau dans le circuit chauffage. Pression inférieure à 0,3/0,4 bar. Pressostat eau défectueux ou câble du pressostat coupé ou débranché.	-remonter la pression d'eau à 1,1 bar mini. -vérifier la connexion des fils. -remplacer le câble du pressostat. -remplacer le pressostat eau. Pas de reset à effectuer.
E 05 <i>E fixe</i> 05 clignotant	Sonde chauffage	Sonde chauffage défectueuse ou câble de la sonde coupé ou débranché. <i>Nota : si la sonde chauffage est défectueuse, plus de fonctionnement chauffage, ni sanitaire</i>	-vérifier le contact de la sonde sur le tube chauffage. -vérifier la connexion des fils. -remplacer la sonde - CTN 10 KOhms à 25°. Pas de reset à effectuer.
E 12 <i>E fixe</i> 12 clignotant	Sonde sanitaire	Sonde sanitaire défectueuse ou câble de la sonde coupé ou débranché	-vérifier le contact sur la sonde au niveau du ballon -vérifier la connexion des fils. -remplacer la sonde - CTN 10 KOhms à 25°. Pas de reset à effectuer.
E 14 <i>E fixe</i> 14 clignotant	Pressostat air	Câble extracteur coupé ou débranché Extracteur défectueux L'extracteur fonctionne en permanence, la chaudière ne s'allume pas Pressostat air défectueux Conduit ventouse obstrué Venturi obstrué Câbles du pressostat air défectueux	-vérifier la connexion électrique de l'extracteur : 230 V alternatif entre 4 (bleu) et 3 (marron) du connecteur M9 de la carte principale. -si tension correcte sur connecteur M9, remplacer l'extracteur -tubes silicone fendus ou cassés, remplacer les tubes (repère H du pressostat sur prise métallique en bas de l'extracteur, repère L du pressostat sur fiche composite noire en haut de l'extracteur) -contrôler et remplacer le pressostat si nécessaire. -vérifier le conduit ventouse (sortie gaz brûlés et entrée air neuf) -vérifier l'état du venturi -vérifier et remplacer les câbles si nécessaires Après élimination du défaut, appuyer sur le bouton N°1 (marche/arrêt) pour « reset ».
E 22	Demande programmation paramètres	Perte de mémoire du microprocesseur	-reprogrammation des paramètres de réglage.
E35	Défaut détection flamme	Electrode allumage défectueuse ou débranchée Câble électrode défectueux Sonde ionisation défectueuse ou débranchée Carte principale défectueuse	-vérifier la connexion des câbles d'allumage. -vérifier si l'électrode d'allumage est à la masse. -vérifier le réglage de l'électrode d'allumage : Entre l'électrode d'allumage et brûleur = 3 mm -remplacer l'électrode d'allumage. -remplacer le câble d'allumage. -vérifier la connexion du câble d'ionisation. -vérifier l'électrode d'ionisation. -valeur courant ionisation : 3 micro ampères -vérifier le réglage de l'électrode, écartement par rapport au brûleur = 8 mm. -remplacer l'électrode d'ionisation. -remplacer l'électrode d'ionisation. -remplacer la carte électronique principale

Code défaut	Anomalie	Cause possible	Solution
Défaut sans affichage	<p>Plus d'indication sur l'écran du tableau</p> <p>La chaudière s'arrête vers 47° et redémarre vers 40° sans anti court cycle du brûleur</p> <p>Montée en température rapide puis arrêt de la chaudière</p> <p>ECS ne monte pas en température</p>	<p>Fusible de la carte principale défectueux</p> <p>Carte principale défectueuse</p> <p>Afficheur défectueux</p> <p>Problème sur le tube silicone H (+) du pressostat d'air (tube fendu, cassé ou déboîté)</p> <p>Pompe bloquée</p> <p>Plaquette sur flussostat montée à l'envers ou défectueuse</p> <p>Pointeau du flussostat bloqué ou défectueux</p>	<p>-remplacer le fusible.</p> <p>-vérifier la connexion des fils 1(marron) et 2 (bleu) du connecteur M9 (tension 230 V), si alimentation est correcte, remplacer la carte principale</p> <p>-remplacer l'ensemble platine afficheur</p> <p>-vérifier et remplacer le tube si nécessaire</p> <p>-débloquer la pompe</p> <p>-vérifier la position ou changer la plaquette si nécessaire</p> <p>-débloquer le pointeau, le changer si nécessaire Pour vérifier si le pointeau est bloqué ou défectueux, positionner un aimant sur la plaquette, l'ECS doit alors fonctionner.</p>

6.7 Diagnostic

■ Codes d'erreur :

- E01 Défaut flamme
- E02 Défaut sécurité surchauffe
- H20 Défaut pressostat eau ou manque d'eau
- E05 Défaut sonde chauffage
- E12 Défaut sonde sanitaire ballon
- E14 Défaut pressostat air
- E22 Demande programmation paramètres
- E35 Défaut détection flamme ionisation





■ Codes de signalisation

Codes de signalisation	Type de signalisation	Description
07 clignotant	Fonction Ramoneur	<u>Chaudière en fonctionnement</u> Appuyer sur la touche « service » pendant 7 secondes pour activer la fonction « ramoneur ». Appuyer sur le bouton poussoir marche/arrêt pour désactiver cette fonction. Cette fonction permet de faire fonctionner la chaudière au maximum pendant 15 minutes, sans modulation, pour effectuer des essais et contrôles de combustion.
08 clignotant	Fonction anti-gel chauffage	Se met automatiquement en fonction quand la sonde de chauffage détecte une température de 5°C. La chaudière fonctionne à la pression de gaz mini en mode « hiver ». Elle se désactive quand la température d'eau du circuit chauffage atteint 30°C.
12 clignotant	Fonction anti-gel sanitaire	Se met automatiquement en fonction quand la sonde sanitaire détecte une température de 4°C. La chaudière fonctionne à la pression de gaz mini en mode « été ». Elle se désactive quand la température d'eau du circuit sanitaire atteint 8°C.
28 clignotant	Fonction anti-legionélose	Une fois par semaine, l'eau sanitaire est portée automatiquement à 60°C pour détruire les bactéries éventuelles.
31 clignotant	Contrôle à distance non compatible	Signale que le contrôle à distance branché à la chaudière n'est pas compatible avec la carte électronique installée sur la chaudière.

7. UTILISATION ET RÉGLAGE DE LA CHAUDIÈRE PAR L'UTILISATEUR

Avertissements généraux

-  S'assurer que la fiche de garantie porte bien le cachet du technicien autorisé ayant effectué les essais de la chaudière.
-  L'installation, le premier allumage, les réglages et les opérations d'entretien doivent être effectués exclusivement par du personnel qualifié (ex. les centres d'assistance technique autorisés par la société DEVILLE THERMIQUE). Une mauvaise installation peut provoquer des dommages aux personnes, animaux ou aux matériels, à l'égard desquels le constructeur ne pourra être tenu responsable.

Pendant l'intervention, il est important que le technicien effectue les contrôles suivants :

- Les données reportées sur la plaque signalétique doivent correspondre à celles des réseaux d'alimentation (électricité, eau, gaz)
 - Le réglage de la chaudière doit correspondre au besoin de l'installation
 - Le système d'évacuation des gaz brûlés et l'aspiration de l'air comburant doivent être correctement installés et fonctionner correctement
 - En toute situation d'installation (intérieure, extérieure, dans une armoire, etc.), le système de ventilation et d'évacuation des fumées doit respecter les dispositions des normes nationales et locales (voir la section « Normes de référence »)
- *Ne pas mettre la chaudière en service si vous n'êtes pas sûr que les essais aient été effectués par un technicien qualifié. Toutes les opérations d'entretien, manutention et changement du type de gaz DOIVENT ÊTRE EFFECTUÉES PAR DU PERSONNEL QUALIFIÉ ET AUTORISÉ conformément aux normes en vigueur.*
 - **Contrôler que les dispositions concernant l'entrée de l'air et la ventilation de la pièce dans laquelle la chaudière est installée sont respectées.**
 - La chaudière est équipée d'un système anti-gel. Dans le cas d'installation en situation à risque de gel, le système anti-gel entre en fonction seulement quand la chaudière est sous tension (interrupteur sur la position ON –marche) et quand le gaz est ouvert. Aucune responsabilité ne peut être engagée pour dommages à la chaudière causés par le non-respect de la présente recommandation.
 - En cas de gel de la chaudière, ne l'allumer pour aucune raison et appeler tout de suite le centre d'assistance.
 - La chaudière fait partie intégrante d'une installation thermique. Par conséquent, toute installation doit être accompagnée par le livret dûment rempli, conformément aux dispositions des normes en vigueur et modifications successives. Toutes les opérations d'entretien ordinaire et extraordinaire, ainsi que les vérifications de la combustion doivent être reportées dans le livret avec le nom du responsable de l'entretien et, si c'est le cas, le nom du tiers responsable.
 - La vérification de la combustion de l'appareil doit être effectuée tous les ans. Cette vérification consiste en un contrôle de l'efficacité du générateur et doit être réalisée par du personnel autorisé (ex. les centres d'assistance technique agréés).
 - Ne pas obstruer les ouvertures d'aération de la pièce où est installé un appareil à gaz (chaudière, appareil de cuisson) afin d'éviter que la présence de mélanges toxiques et explosifs.

Si on détecte des odeurs de gaz

- NE PAS ACTIONNER LES INTERRUPTEURS ELECTRIQUES, LE TELEPHONE NI TOUT AUTRE APPAREIL POUVANT GENERER DES DECHARGES ELECTRIQUES OU DES ETINCELLES
- OUVRIR IMMEDIATEMENT LES PORTES ET LES FENETRES POUR CHANGER L'AIR DANS LA PIECE
- FERMER LES ROBINETS DU GAZ
- DEMANDER IMMEDIATEMENT L'INTERVENTION DU SERVICE D'URGENCE DES POMPIERS

Réglages pour l'utilisateur

- Allumage
- Réglage température chauffage (30-80°C) – (25-40 °C)
- Réglage température sanitaire (35-60°C)
- Fonction ECS seul (été) / chauffage seul (hiver) / chauffage + ECS (été/hiver)

Affichage

- Alarme blocage chaudière
- Pression eau normale
- Sécurité manque d'eau
- Température

→ Lorsque la chaudière est éteinte au moyen du bouton poussoir ON/OFF situé sur le tableau de commande, l'écran affiche « OFF » et le système anti-gel reste actif sur le sanitaire et le chauffage à la condition que la chaudière reste alimentée en gaz et électricité. Si la chaudière était en fonctionnement, elle s'éteint et les fonctions de post-ventilation, post-circulation, anti-blocage de la pompe et la vanne à trois voies restent actives.

→ Le contrôle à distance, s'il est branché, reste actif et allumé.

Panneau de commande

LEGENDE COMMANDES

1. BOUTON POUSSOIR ON/OFF.
2. SELECTEUR DE RÉGLAGE TEMPÉRATURE CHAUFFAGE.
3. SELECTEUR DE RÉGLAGE TEMPÉRATURE SANITAIRE.
4. TOUCHE ▽

Si sonde extérieure raccordée :

En chauffage = température eau chauffage

Appui sur touche (n°4) = affichage température extérieure

Puis en restant appuyé 5 secondes = température ECS

Si pas de sonde extérieure :

En chauffage = température eau chauffage

Appui sur touche (n°4) = affichage de 2 tirets

Puis en restant appuyé 5 secondes = température ECS

Idem si chaudière en mode sanitaire

5. TOUCHE SERVICE.
6. TOUCHE SÉLECTION MODE ÉTÉ, HIVER OU ÉTÉ-HIVER.
7. BORNIER POUR CÂBLAGES EXTERIEURS.
8. ÉCRAN AFFICHAGE TEMPÉRATURES, CODES ERREURS ET CONDITIONS DE FONCTIONNEMENT

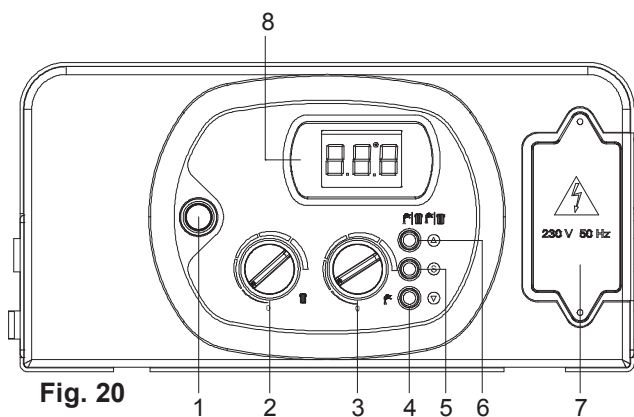




Fig. 20

Allumage de la chaudière


- Ouvrir le robinet du gaz placé sous la chaudière
- Mettre en fonction la chaudière en plaçant l'interrupteur **1** (Fig. 20 page 50) sur ON (marche)
- La chaudière s'allume automatiquement avec réglage en mode HIVER (et thermostat ambiance activé)
- Vérifier que l'afficheur **8** (Fig. 20 page 50) ne visualise aucun code d'erreur ; si la valeur **H20** s'affiche, cela signifie que l'eau manque dans la chaudière et qu'il est nécessaire de remplir l'installation selon les indications du chapitre « Remplissage de l'installation »


Mode “ÉTÉ”

Pour commuter la chaudière sur « ÉTÉ », agir sur la touche **6** (Fig. 20 page 50) et sélectionner ainsi la fonction sanitaire. En mode “ETE”, le symbole  s'allume sur l'afficheur du tableau de commande.


Le système d'allumage automatique allume le brûleur à chaque demande d'eau sanitaire et le symbole  se met à clignoter sur l'afficheur du tableau de commande.


Mode “HIVER”

Pour commuter la chaudière sur « HIVER », agir sur la touche **6** (Fig. 20 page 50) et sélectionner ainsi la fonction chauffage. En mode “HIVER”, le symbole  s'allume sur l'afficheur du tableau de commande.

Le système d'allumage automatique allume le brûleur à chaque demande d'énergie pour le chauffage de l'habitation et le symbole  se met à clignoter sur l'afficheur du tableau de commande.

Mode “ÉTÉ-HIVER”

Pour commuter la chaudière en fonctionnement ÉTÉ-HIVER, agir sur la touche **6** (Fig. 20 page 50) et sélectionner la fonction chauffage/eau chaude sanitaire. Le fonctionnement ÉTÉ-HIVER se reconnaît à l'allumage simultané des symboles  sur l'afficheur du tableau de commande.

Le système d'allumage automatique allume le brûleur à chaque demande d'énergie pour le chauffage de l'habitation ou demande d'eau chaude sanitaire ; les symboles  se mettent à clignoter sur l'afficheur du tableau de commande.

Réglage température chauffage

Le réglage de la température s'effectue au moyen du bouton **2** (Fig. 20 page 50) ;

- Tourner vers la gauche pour diminuer la température.
- Tourner vers la droite pour augmenter la température.
- La plage de réglage de la température de chauffage va d'un minimum de 30°C à un maximum de 80°C.

Réglage température eau chaude sanitaire

Le réglage de la température s'effectue au moyen du bouton **3** (Fig. 20 page 50) ;

- Tourner vers la gauche pour diminuer la température.
- Tourner vers la droite pour augmenter la température.
- La plage de réglage de la température de l'eau chaude sanitaire va d'un minimum de 35°C à un maximum de 60°C.



DEVILLE THERMIQUE S.A.
ZAC Les Marches du Rhône Est
69720 Saint Laurent de Mûre – France

www.devillethermique.com

LES DONNEES TECHNIQUES ET LES DIMENSIONS NE NOUS ENGAGENT NULLEMENT. PAR AILLEURS NOTRE SOCIETE SE RESERVE LE DROIT D'APPORTER DES MODIFICATIONS SANS PREAVIS. NOUS DECLINONS EGALEMENT TOUTE RESPONSABILITE POUR LES INEXACTITUDES EVENTUELLES CONTENUES DANS CET OPUSCULE SI ELLES DERIVENT D'UNE ERREUR D'IMPRESSION OU DE TRANSCRIPTION.
TOUS LES DROITS SONT RESERVES. AUCUNE PARTIE DE CE DOCUMENT NE PEUT ETRE REPRODUITE, MEMORISEE DANS DES SYSTEMES D'ARCHIVAGE OU TRANSMISE SOUS TOUTE FORME OU MOYEN ELECTRONIQUE, MECANIQUE, DE PHOTOCOPIAGE, ENREGISTREMENT OU AUTRES SANS L'AUTORISATION PREALABLE -PAR ECRIT- DE LA SOCIETE.