



## Wilo-Jet WJ

### Pompe de surface auto-amorçante

Performances hydrauliques :

Plage de sélection recommandée :  

Désignation	Débit m <sup>3</sup> /h	0	1	2	3	4	4,5
WJ 202	Pression	36	29	22	17	12	–
WJ 203	mCE	42	35	27	22	17	10

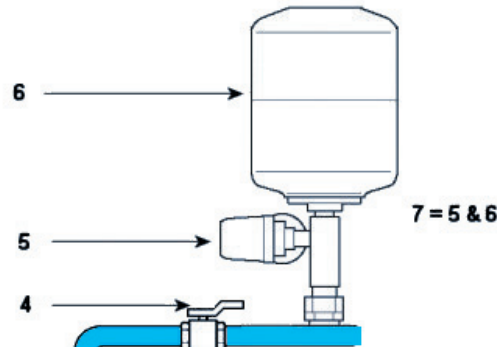


**H géo ≤ 7 m**

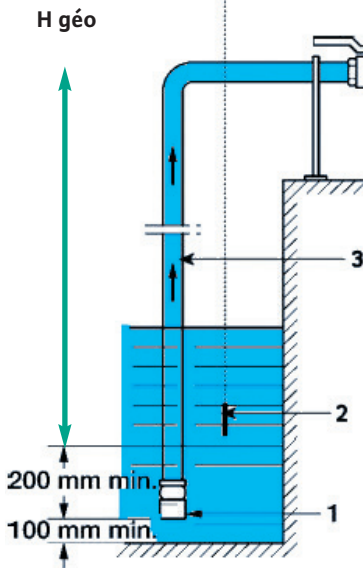


#### Domaines d'application :

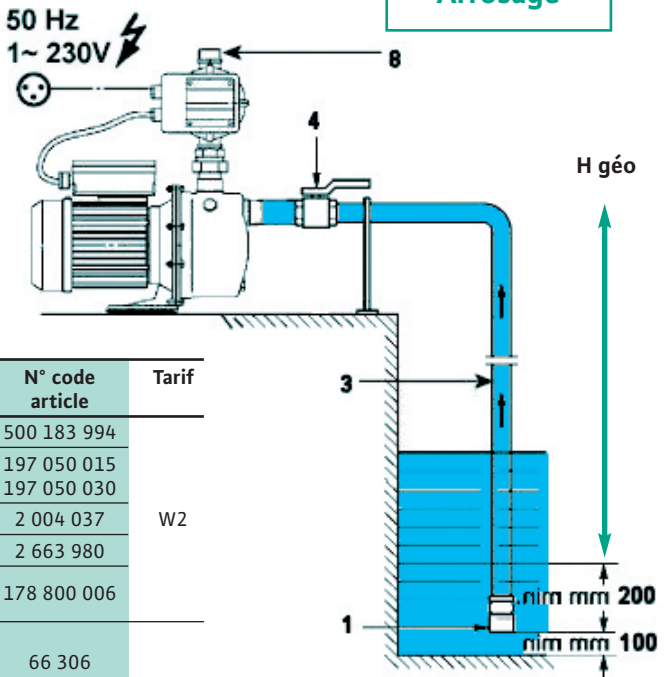
- captage à partir d'un puits
- remplissage, vidange, arrosage, irrigation
- alimentation de sanitaires
- roue Inox, Arbre Inox



#### Distribution d'eau



#### Arrosage



Rep.	Désignation	N° code article	Tarif
1	Clapet crépine 1"	500 183 994	
2	Sécuripompe - 15 m Sécuripompe - 30 m	197 050 015 197 050 030	
3	Kit d'aspiration 7 m 1"	2 004 037	W2
4	Vanne d'isolement 1"	2 663 980	
5	Contacteur manométrique EMA 06B Mono	178 800 006	
6	Réservoir à vessie vertical 24 litres - 10 bars 50 litres - 10 bars 100 litres - 10 bars	66 306 66 307 66 308	W5
7 (5 et 6)	Kit de pression WVA 0-6 bars comprenant : Un réservoir à vessie 8 litres Un pressostat + une vanne + un clapet	180 492 096	W6
8	Fluidcontrol	2 008 180	W2

Groupe tarif : W2

Désignation	Code article avec poignée	Code article sans poignée	Puissance (kW)	Intensité (A)		Orifices	
				Mono 230 V	Tri 400 V	Aspiration	Refoulement
WJ 202 EM		4 081 221	0,65	3,8		1"	1"
WJ 203 EM		4 081 222	0,75	4,5		1"	1"
WJ 203 DM	4 081 223		0,75		?	1"	1"