

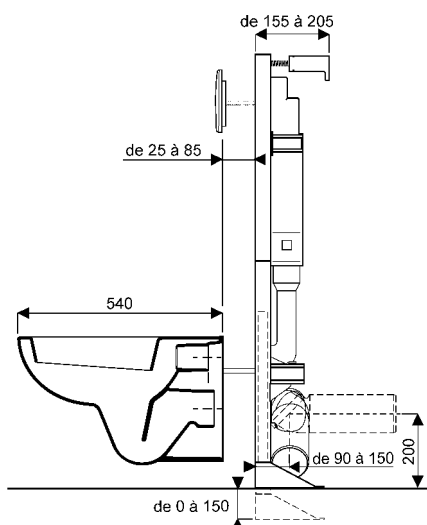
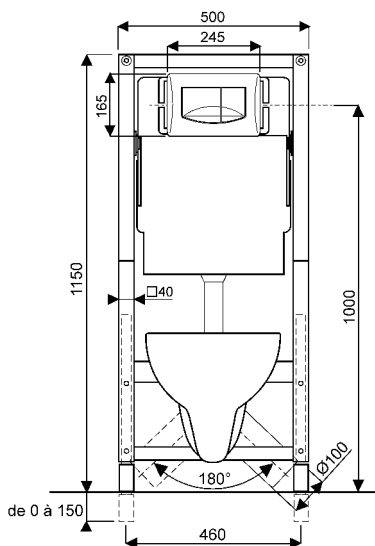
Bâti-pack PRIMA avec cuvette suspendue



Prima

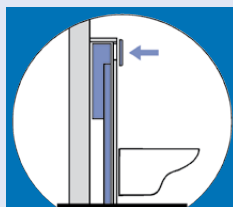
083923 00 000 300 Bâti-pack W.C. suspendu comprenant dans un emballage unique :

- une cuvette suspendue Prima 003923 00 blanche,
- un abattant blanc avec fixations,
- un bâti-support autoportant en 2 parties, structure renforcée en profilé acier traitée anticorrosion, avec réglages rapides de l'aplomb, avec pieds réglables de 0 à 150 mm, montage adossé possible,
- robinet d'arrêt équerre 1/2",
- manchettes de raccordement (alimentation PVC Ø 40) et coude d'évacuation **articulé orientable 3D** en PVC Ø 100 mm, pour évacuation verticale, latérale ou horizontale,
- tire-fonds et chevilles d'ancrage,
- tiges filetées M12, écrous et cache-écrous chromés.
- réservoir de chasse 6/9 litres isolé contre la condensation, double chasse, pour commande frontale,
- mécanisme double-chasse,
- plaque de commande blanche.

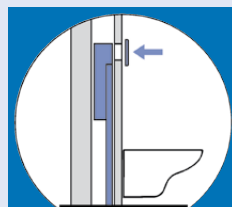


Fonctionnement à 6 litres

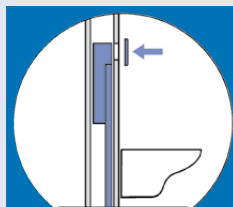
Possibilités d'installation :



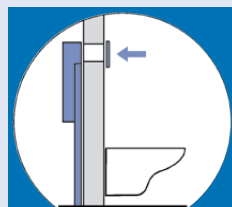
en applique avec
habillage léger



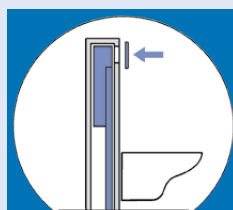
en applique avec
habillage maçonné



en cloison à ossature
métallique



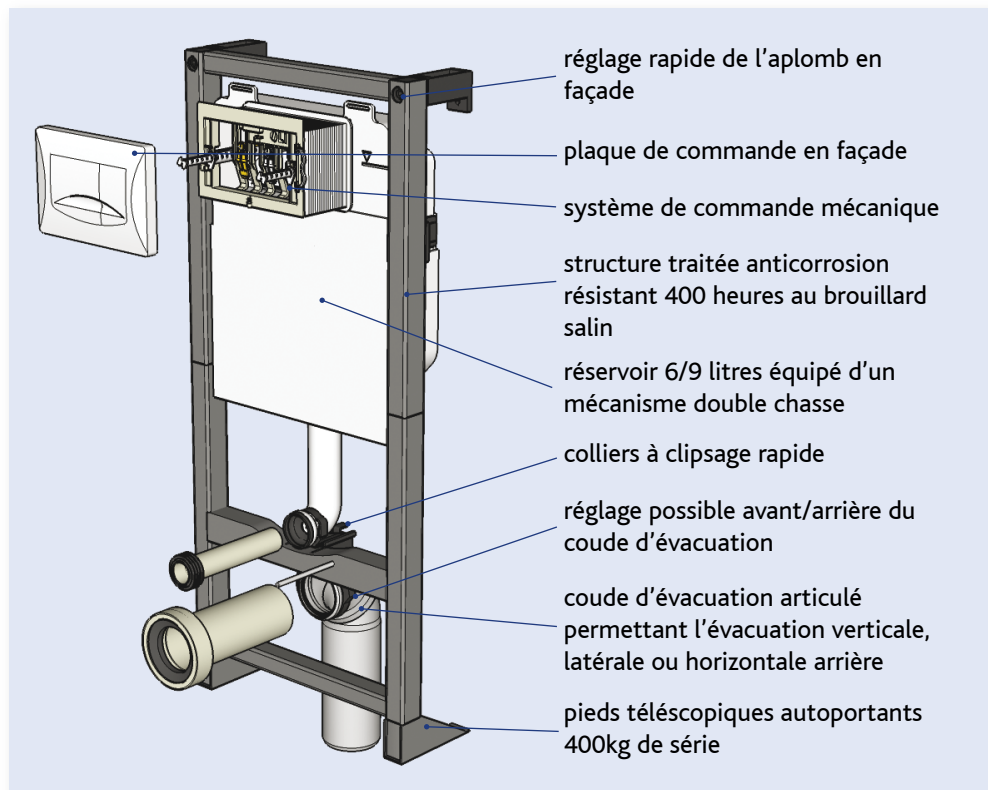
en gaine technique



autoportant

Bâti-pack PRIMA avec cuvette suspendue

Fonctionnalités :



Caractéristiques dimensionnelles

Hauteur (sol fini) : 1150 mm

Largeur : 500 mm

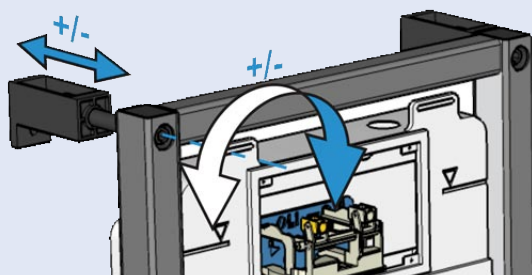
Profondeur : - de 155 à 205 mm

Chape : de 0 à 150 mm

Coude d'évacuation PVC Ø100 orientable 3D :



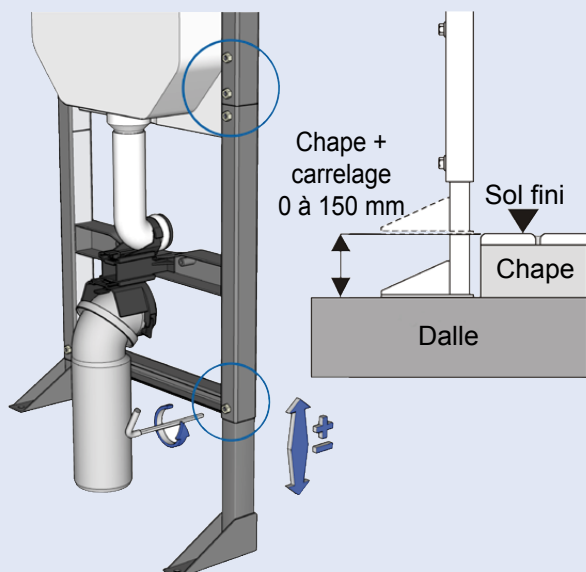
Réglage rapide de l'aplomb :



Les vis situées de part et d'autre en façade du bâti-support permettent un réglage rapide et précis de l'aplomb.

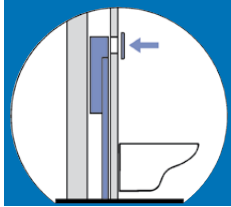
Montage autoportant :

Le jeu de pieds lourds fourni permet de rendre le bâti-support autoportant, dans la situation d'une pose directe sur dalle béton. Ainsi équipé, le bâti-support encaisse une charge de 400kg appliquée sur une cuvette*.
* selon norme XP D 12-208

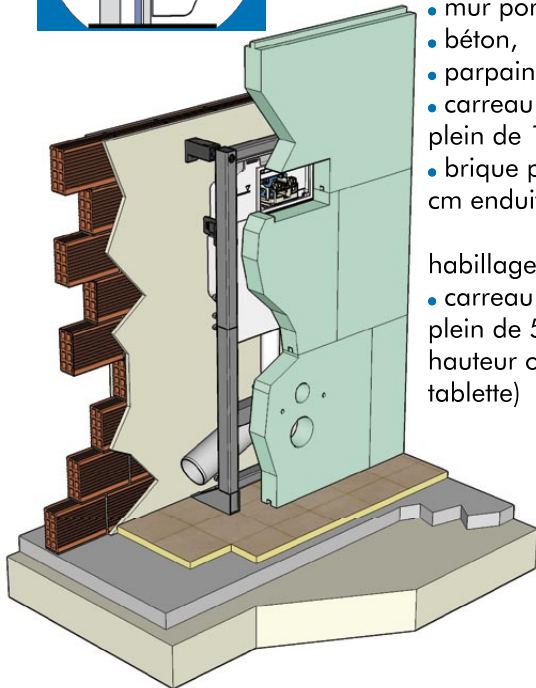


Bâti-pack PRIMA avec cuvette suspendue

Situations de montage



Montage en applique avec doublage maçonné

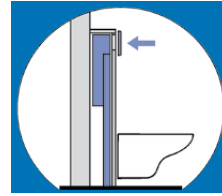


appui :

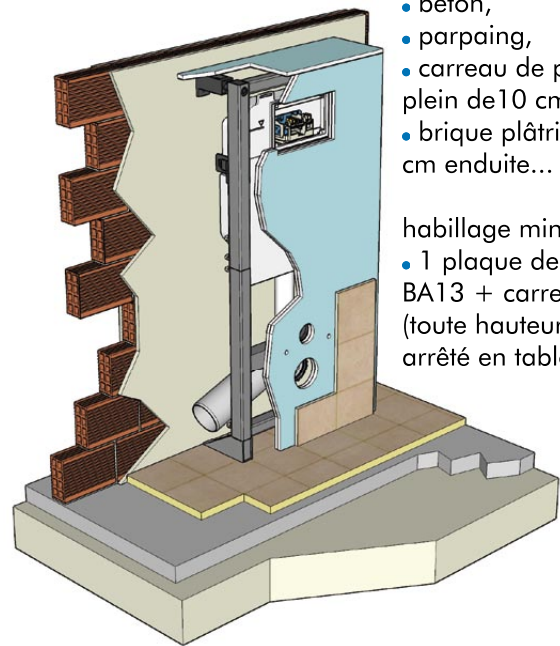
- mur porteur,
- béton,
- parpaing,
- carreau de plâtre plein de 10 cm,
- brique plâtrière 5 cm enduite

habillage mini :

- carreau de plâtre plein de 5 cm (toute hauteur ou arrêté en tablette)



Montage en applique avec doublage léger

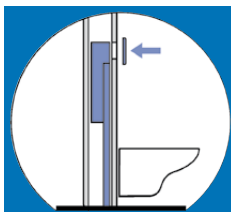


appui :

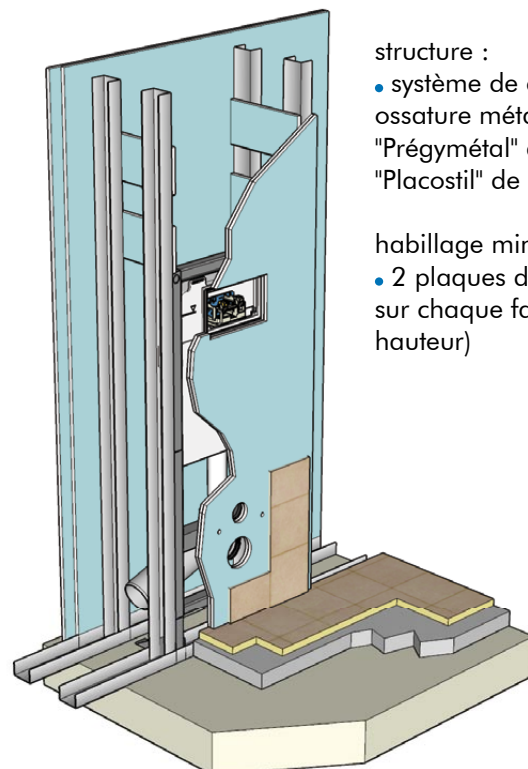
- mur porteur,
- béton,
- parpaing,
- carreau de plâtre plein de 10 cm,
- brique plâtrière 5 cm enduite...

habillage mini :

- 1 plaque de plâtre BA13 + carrelage (toute hauteur ou arrêté en tablette)



Montage dans une cloison légère à ossature métallique



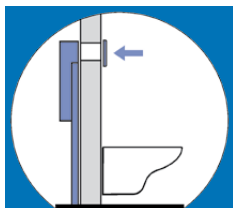
structure :

- système de cloison sèche à ossature métallique type "Prégymétal" de Lafarge, "Placostil" de Placoplâtre...

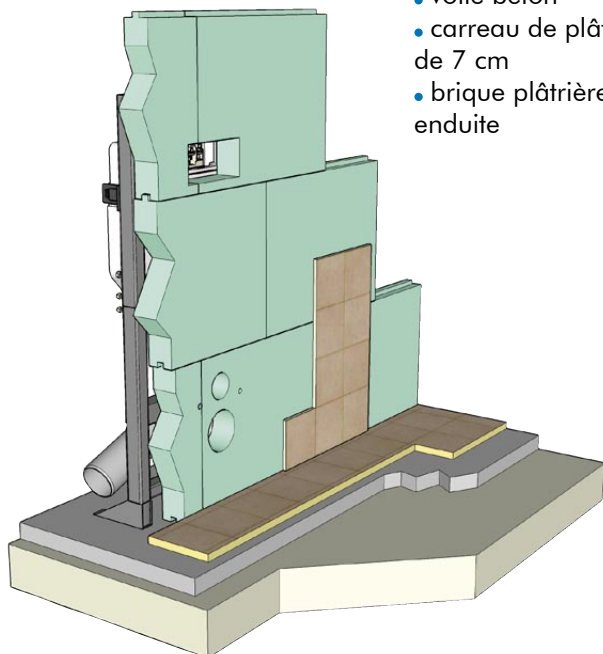
habillage mini :

- 2 plaques de plâtre BA13 sur chaque face (toute hauteur)

Bâti-pack PRIMA avec cuvette suspendue

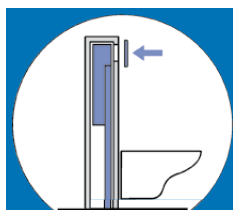


Montage en gaine technique

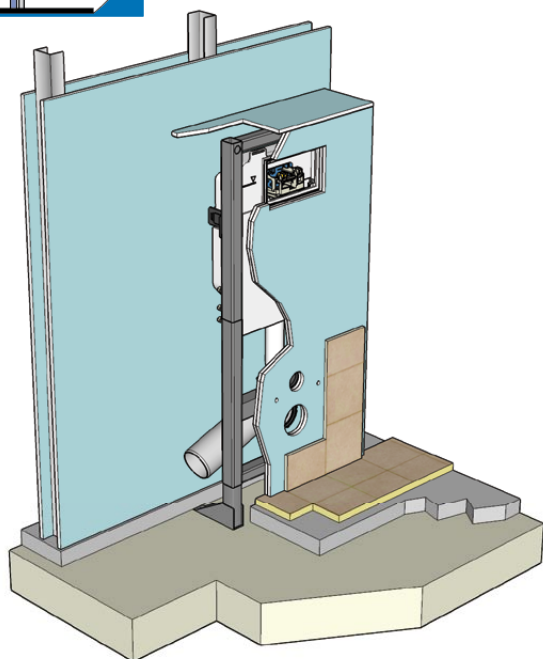


appui (épaisseur maxi 8 cm, toute hauteur) :

- voile béton
- carreau de plâtre plein de 7 cm
- brique plâtrière 5 cm enduite



Montage autoportant



habillage :

- au minimum, épaisseur 30 mm, soit par exemple 2 plaques de plâtre BA13 + carrelage

recommandé :

- carreau de plâtre de 5 cm plein.

L'habillage sera réalisé de préférence avant la chape.



La pose de l'ensemble autoportant doit **impérativement** être réalisée directement sur dalle béton. La pose sur tout autre support (chape, parquet, carrelage...) est à proscrire.