

# OFFICINA DELLE IDEE

Designed by: Domenico De Palo



Quadraqua L fini en couleur Blanc Perle (cod. 16)

## quadraqua

Les consoles se mettent en avant pour héberger l'objet puis se fondre entre meuble et eau. Il se couvre de couleur pour prendre place dans diverses installations: nuit, jour ou bain.

QUADRAQUA est fourni avec les raccords et un kit avec entraxe à 50 mm.

QUADRAQUA est disponible dans la sélection Couleurs Série Spéciale et dans les nouvelles finitions Série Élégance: Flammé Cuivre (cod. 3B) et Flammé Laiton (cod. 4B).

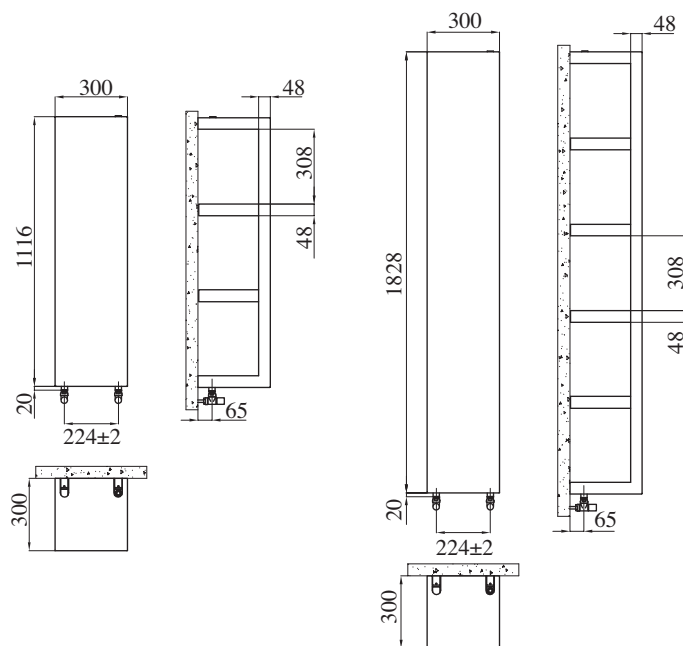


Quadraqua S en finition Flammé Laiton (cod. 4B)

# QUADRAQUA



En photo: Radiateur Quadraqua L. Hauteur mm 1828, largeur mm 300, couleur Brun Tabac (cod. 1B).



Quadraqua S

Quadraqua L

## L' emballage comprend:

- 1 groupe robinet et coude équerre muni de raccords cuivre (diamètres 10, 12, 14 et 16 mm) et multi-couches (14 épaisseur 2 et 16 épaisseur 2);
- 4 supports muraux;
- 1 purgeur.

## CARACTERISTIQUES TECHNIQUES:

- Panneau radiant.
- Raccordement lateral entraxe 50 mm 1/2" G droit.
- Pression maximum de service 4 bar.
- Température maximum de service 95°C.

MODÈLE	Code	Profondeur mm	Hauteur mm	Largeur mm	Entraxe mm	Masse Kg	Capacité lt	Puissance Thermique				Pente n.
								Watt $\Delta t 50^{\circ}\text{C}$	Watt $\Delta t 40^{\circ}\text{C}$	Watt $\Delta t 30^{\circ}\text{C}$	Watt $\Delta t 20^{\circ}\text{C}$	
Quadraqua S	QDRAV0130 xx	300	1116	300	224	29,0	2,3	340	257	180	109	1,246
Quadraqua L	QDRBV0130 xx	300	1828	300	224	44,3	3,5	520	394	275	166	1,246

- Quadraqua est disponible seulement en couleurs "Serie Special" et dan les finitions "Serie Elegance" (Cuivre Flammé cod. 3B et Laiton Flammé cod. 4B) xx = code de l'option couleur

Les rendements sont estimés et en phase de certification. Puissance calculée avec  $\Delta t 50^{\circ}\text{C}$  • Pour des  $\Delta t$  différents utiliser la formule:  $Q=Q_n (\Delta t / 50)^n$



En photo: Radiateur fini en couleur Flame Red (cod. 7D).



En photo: Radiateur Quadraqua Small.

