

WC suspendu PRIMA



Remplace la cuvette PRIMA 003997

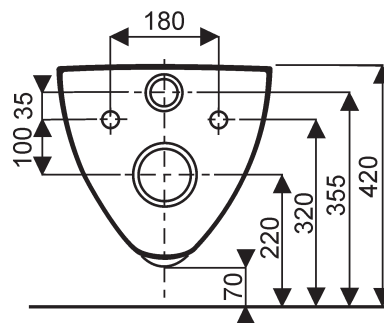
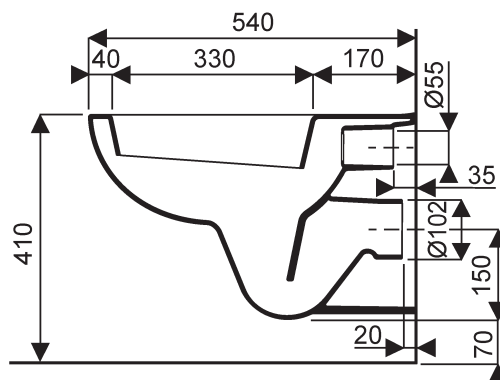
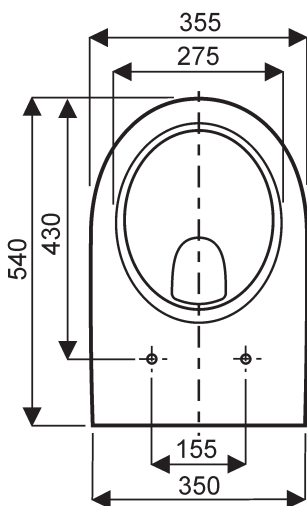
- Prima**
- CE **NF 083923 00 000 200** Ensemble cuvette suspendue à alimentation indépendante PRIMA de 54 x 35,5 cm, avec abattant standard. Ensemble en blanc 000 uniquement.
 - CE **NF 003923 00 xxx** Cuvette suspendue seule.
 - NF 000163 00 xxx** Abattant double à fermeture ralentie.
 - NF 000473 00 xxx** Abattant double standard.
 - CE **NF 003923 10 000** Cuvette suspendue seule sans trous d'abattant en blanc 000 uniquement.

Fixation : par boulons sur mur porteur ou bâti support.

Fonctionnement à 6L



Egalement disponible bâti-pack "Tout en un" 083923 00 000 400 Bâti-support autoportant en 2 parties, cuvette PRIMA 003923 00, abattant double standard 000473 00 et plaque de commande Combo 000147 00. (voir page suivante) Ensemble en blanc 000 uniquement.



Bâti-Pack WC suspendu PRIMA avec cuvette de 54 cm



Prima

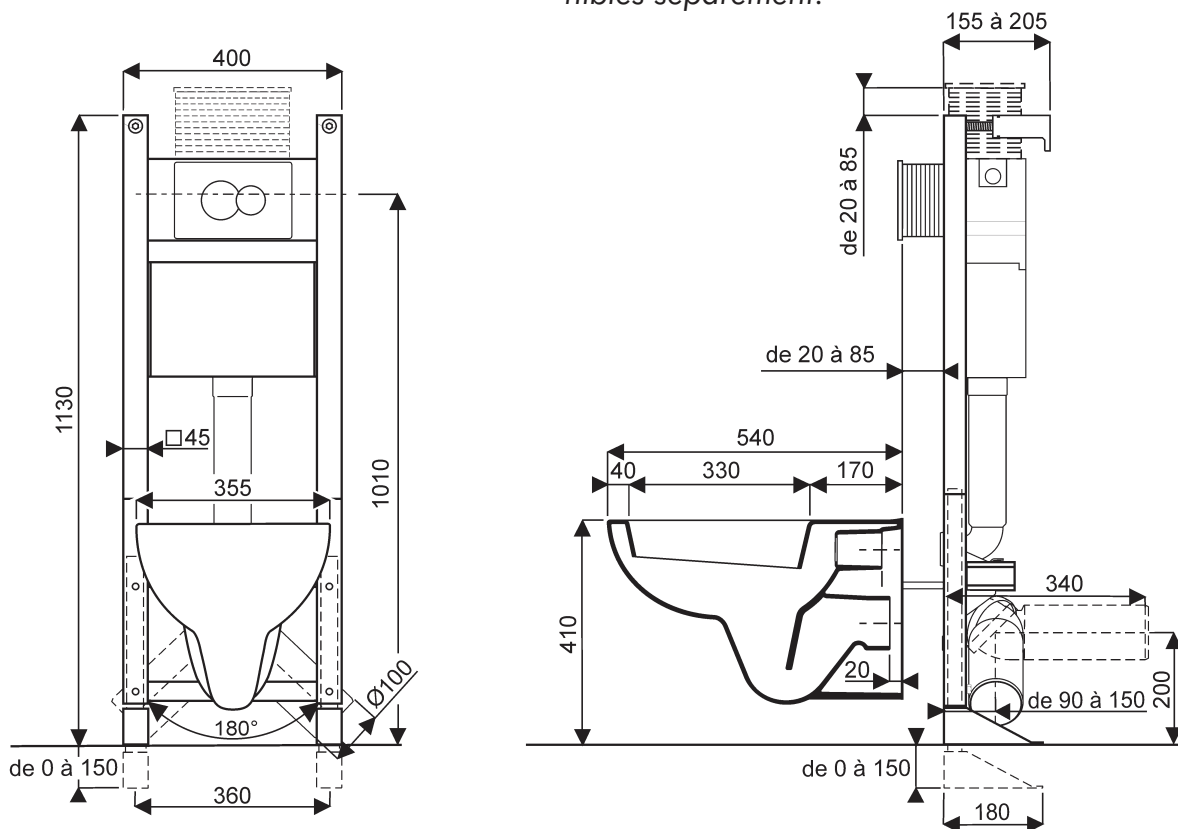
083923 00 000 400 Bâti-pack w.c. suspendu

"**Tout en un**" comprenant :

- un bâti support autoportant en 2 parties avec réservoir double chasse,
- une plaque de commande Combo blanche 000147 00,
- une cuvette suspendue de 54 x 35,5 cm 003923 00,
- un abattant standard 000473 00.

Ensemble en blanc 000 uniquement.

Autres modèles de plaques de commande disponibles séparément.



BATI-SUPPORT

- structure métallique renforcée avec pieds réglables de 0 à 150 mm *,
- réservoir de chasse isolé pour déclenchement par plaque de commande en façade ou par le dessus (système breveté),
- mécanisme double-chasse sans réglage,
- robinet flotteur silencieux Classe acoustique 1 (LAP 6 dB(A)),
- volume grande chasse réglable de 6 à 7,5 litres,
- volume petite chasse égal à 1/2 grande chasse,
- robinet d'arrêt équerre 1/2",
- manchettes de raccordement,
- coude d'évacuation articulé orientable pour évacuation verticale, latérale ou horizontale,
- tire-fond et chevilles d'ancrage, vis spéciales,
- tiges filetées M12, écrous et cache écrous chromés.