

WC suspendu court PRIMA



Remplace la cuvette PRIMA 003907

- Prima**
- CE NF **083903 00 000 200** Ensemble cuvette suspendue courte à alimentation indépendante PRIMA de 49 x 35,5 cm, avec abattant standard. Ensemble en blanc 000 uniquement.
 - CE NF **003903 00 xxx** Cuvette suspendue courte seule.
 - NF **000163 00 xxx** Abattant double à fermeture ralentie.
 - NF **000463 00 xxx** Abattant double standard.
 - CE NF **003903 10 000** Cuvette suspendue courte seule sans trous d'abattant en blanc 000 uniquement.

Fixation : par boulons sur mur porteur ou bâti support.

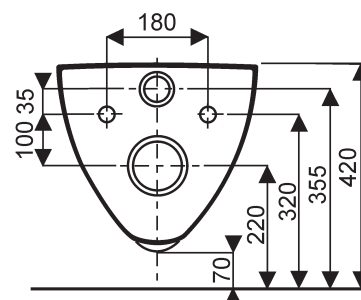
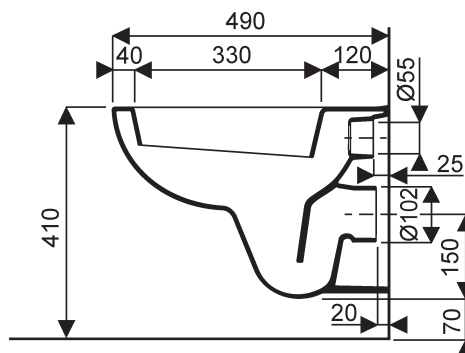
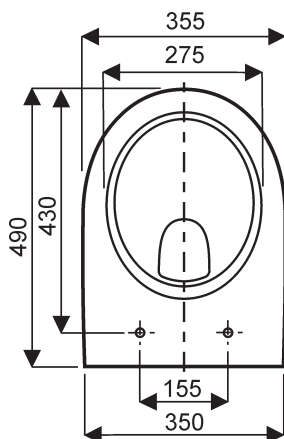
Fonctionnement à 6L



Egalement disponible bâti-pack "Tout en un"

083903 00 000 400 Bâti-support autoportant en 2 parties, cuvette courte Prima 003903 00, abattant double standard 000473 00 et plaque de commande Combo 000147 00. (voir page suivante)

Ensemble en blanc 000 uniquement.



WC suspendu court PRIMA



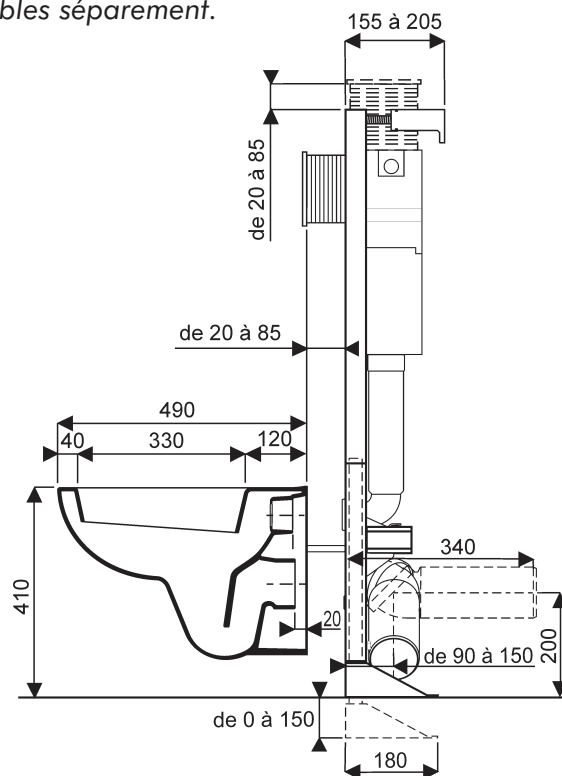
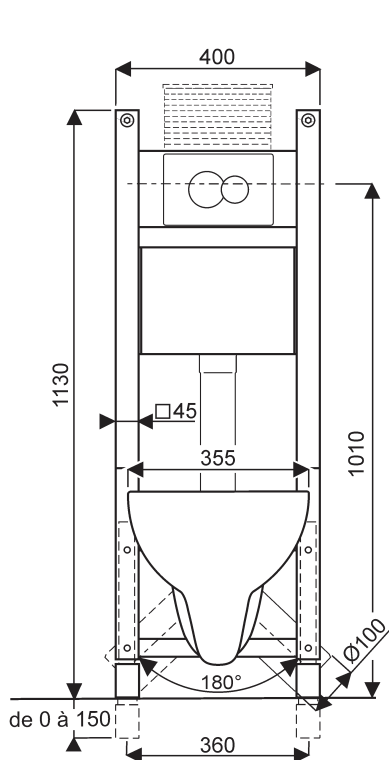
Prima

083903 00 000 400 Bâti-pack w.c. suspendu "Tout en un" comprenant :

- un bâti support autoportant en 2 parties avec réservoir double chasse,
- une plaque de commande Combo blanche 000147 00,
- une cuvette suspendue courte de 49 x 35,5 cm 003903 00,
- un abattant standard 000473 00.

Ensemble en blanc 000 uniquement.

Autres modèles de plaques de commande disponibles séparément.



BATI-SUPPORT

- structure métallique renforcée avec pieds réglables de 0 à 150 mm *,
- réservoir de chasse isolé pour déclenchement par plaque de commande en façade ou par le dessus (système breveté),
- mécanisme double-chasse sans réglage,
- robinet flotteur silencieux Classe acoustique 1 (LAP 6 dB(A)),

- volume grande chasse réglable de 6 à 7,5 litres,
- volume petite chasse égal à 1/2 grande chasse,
- robinet d'arrêt équerre 1/2",
- manchettes de raccordement,
- coude d'évacuation articulé orientable pour évacuation verticale, latérale ou horizontale,
- tire-fond et chevilles d'ancrage, vis spéciales,
- tiges filetées M12, écrous et cache écrous chromés.