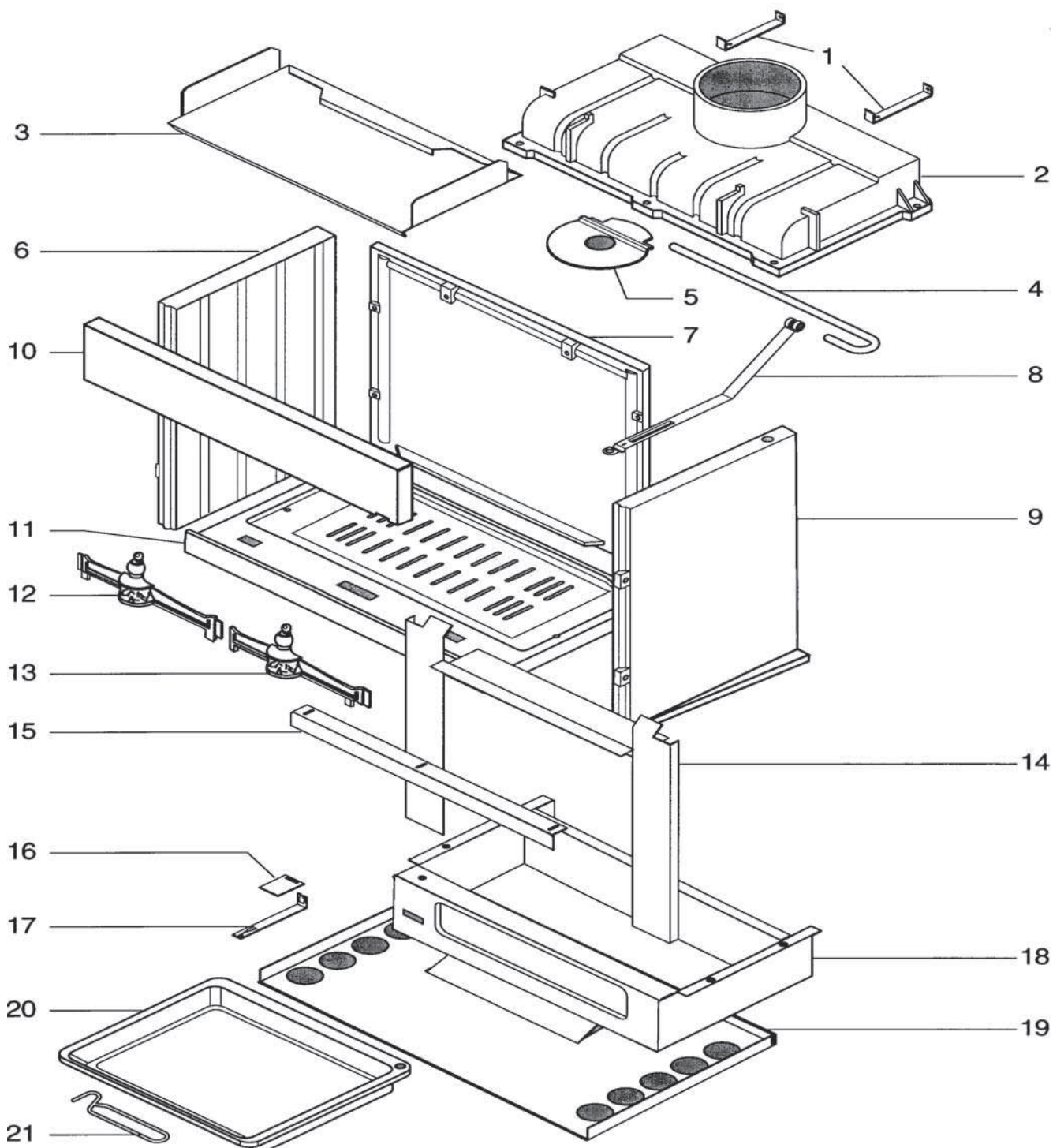


FOYER HF 120C / HF 121C

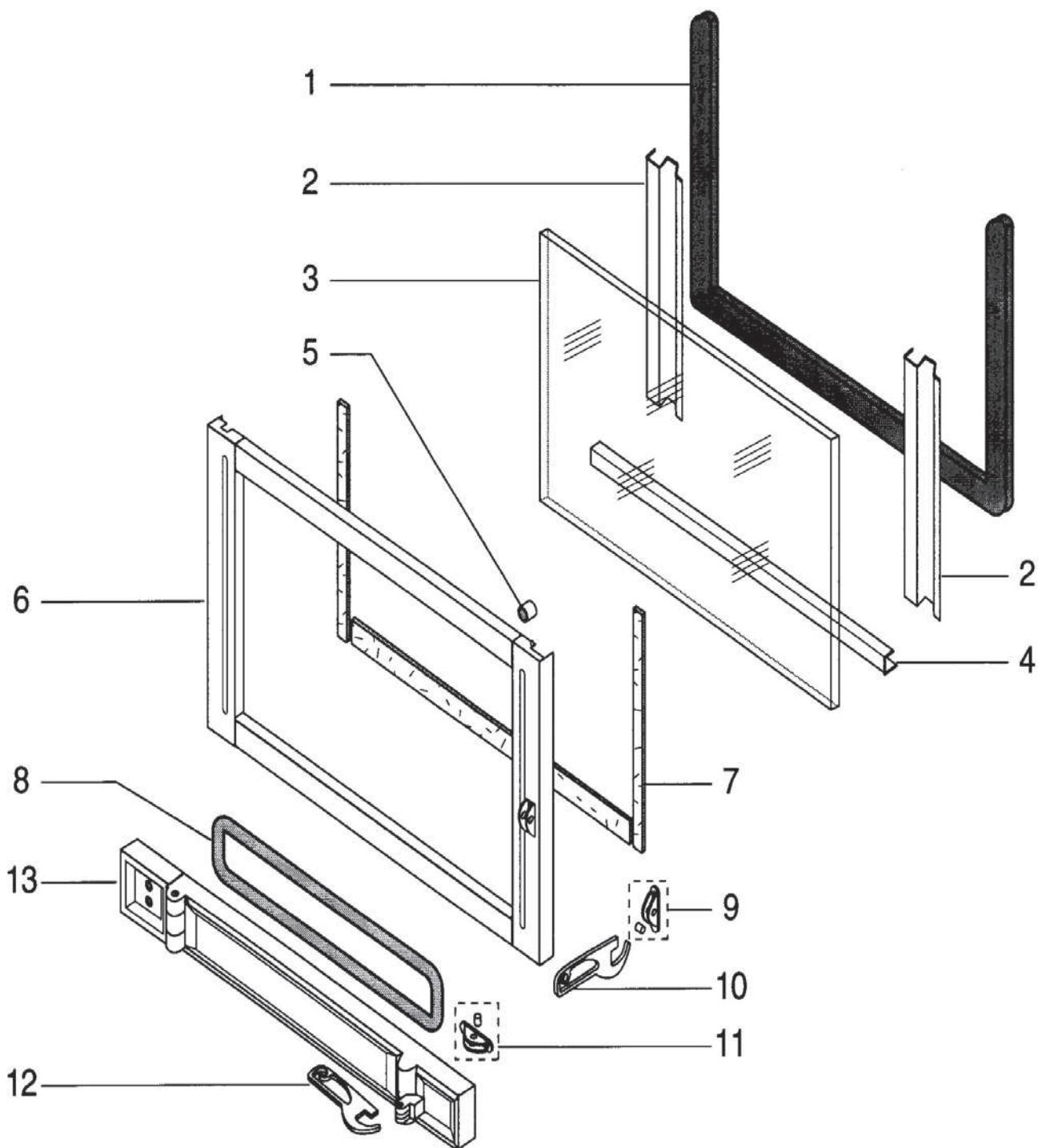
ENSEMBLE FOYER



FOYER HF 120C / HF 121C
ENSEMBLE FOYER

POSITION	NOMBRE	DESIGNATION	HF 120C	HF 121C
1	2	Fixation arrière	-	18935
2	1	Avaloir	18431 PB	18431 PB
3	1	Défecteur	18216	18216
4	1	Axe de clapet	18055	18055
5	1	Clapet de buse	18514	18514
6	1	Côté gauche fonte	13160 --U	11838 --U
7	1	Plaque d'âtre	12996	12996
8	1	Tirette clapet de buse	18056 --N	18056 --N
9	1	Côté droit fonte	13161 --U	11839 --U
10	1	Fronton	18060 PB	18060 PB
11	1	Sole fonte	17982	17982
12	1	Chenet gauche fonte	13255 PB	13255 PB
13	1	Chenet droit fonte	13255 PB	13255 PB
14	1	Contre cadre	17980 PB	17980 PB
15	1	Défecteur de vitre	18032 PO	18032 PO
16	1	Registre d'air	17775	17775
17	1	Tirette d'air de grille	18061 --N	18061 --N
18	1	Boitier cendrier	17970 PB	17970 PB
19	1	Protection sol	-	17981*
20	1	Cendrier	03197 PB	03197 PB
21	1	Main froide	07232	07232

FOYER HF 120C / HF 121C
ENSEMBLE PORTE

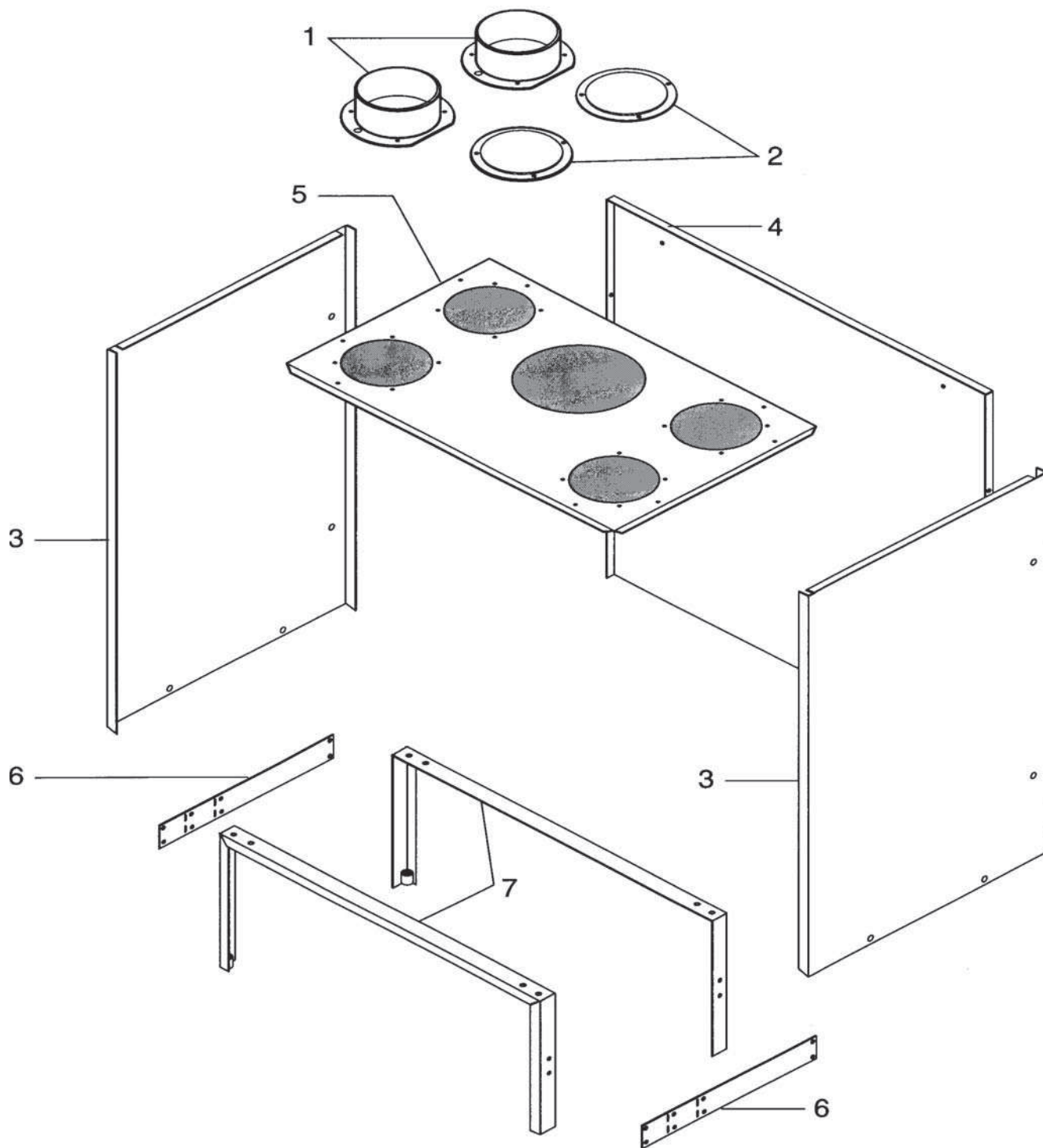


FOYER HF 120C / HF 121C
ENSEMBLE PORTE

POSITION	NOMBRE	DESIGNATION	HF 120C	HF 121C
1	1,65 ml	Joint ferlajoint	10113	10113
2	2	Fixe vitre vertical	18030 PB	18030 PB
3	1	Vitre	17979	17979
4	1	Fixe joint horizontal	18031 PB	18031 PB
5	1	butée de porte	18494	18494
6	1	Cadre de porte	17984 PB	17984 PB
7	1	Joint verrane plat 10 x 2 autocollant	04093	04093
8	1	Bourrelet blanc	03265	03265
9	1	Sachet visserie DA + piétement	18048	18048
10	1	Poignée de porte	17985 --N	17985 --N
11	1	Ensemble fermeture	18048	18048
12	1	Poignée de porte	17985 --N	17985 --N
13	1	Ensemble porte de cendrier	18042 PB	18042 PB
-	1	Porte E.M	18029 PB	18029 PB
-	1	Porte cendrier E.M	18429 PB	18429 PB

FOYER HF 121C / HF 120C

ENSEMBLE ACCESSOIRES



FOYER HF 120C / HF 121C
ENSEMBLE ACCESSOIRES

POSITION	NOMBRE	DESIGNATION	REFERENCE
1	2	Buses diamètre 150	08136 DG
2	2	Obturateurs	13937
3	2	Coté de D.A	18059
4	1	Arrière de D.A	18058
5	1	Dessus de D.A	18300
6	2	Latéral de piétement	18726
7	2	Piétement	18745 PB
	1	Sachet visserie piétement	17838
	1	Sachet visserie DA + piétement	18483