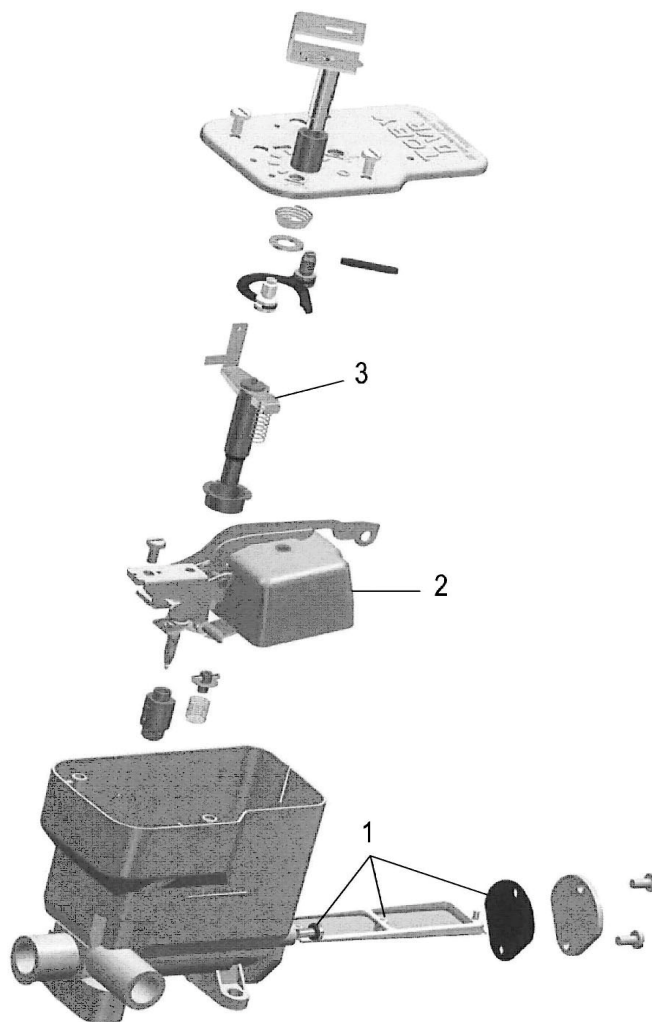


**DISTRIBUTEUR TOBY DVR5**

Propriété de DEVILLE - Reproduction interdite - Tous droits réservés - Document non contractuel susceptible d'être modifié sans préavis



REP.	DESIGNATION	REF. PIECE	1ère URG	REP.	DESIGNATION	REF. PIECE	1ère URG
<b>1</b>	Ens. filtre constitué de :	D0026876			Chaque ens. tige doseuse est constitué de :		
	Filtre			Tige doseuse			
	Joint de couvercle de filtre			Ressort de pression			
	Vis de vidange + joint			Joint			
<b>2</b>	Ens. flotteur	D0026875					
<b>3</b>	Ens. tige doseuse - 0,8 mm	<b>A</b> D0026874					
	Ens. tige doseuse - 0,65 mm	<b>B</b> D0026878					
	Ens. tige doseuse - 1,0 mm	<b>C</b> D0026879					
	Ens. tige doseuse - 1,2 mm	<b>D</b> D0026880					
	Ens. tige doseuse - 1,2 mm	<b>E</b> D0026881					

**A:** Distributeurs P0051827, P0051829, P0051831, P0051832 et P0051844

**B:** Distributeur P0051830

**C:** Distributeur P0051857

**D:** Distributeur P0051841

**E:** Distributeur P0051842