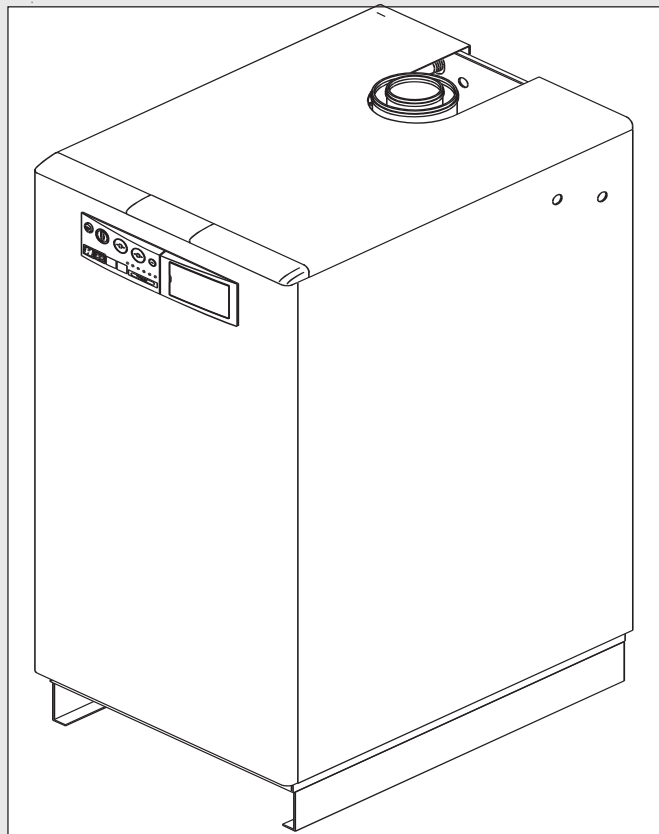
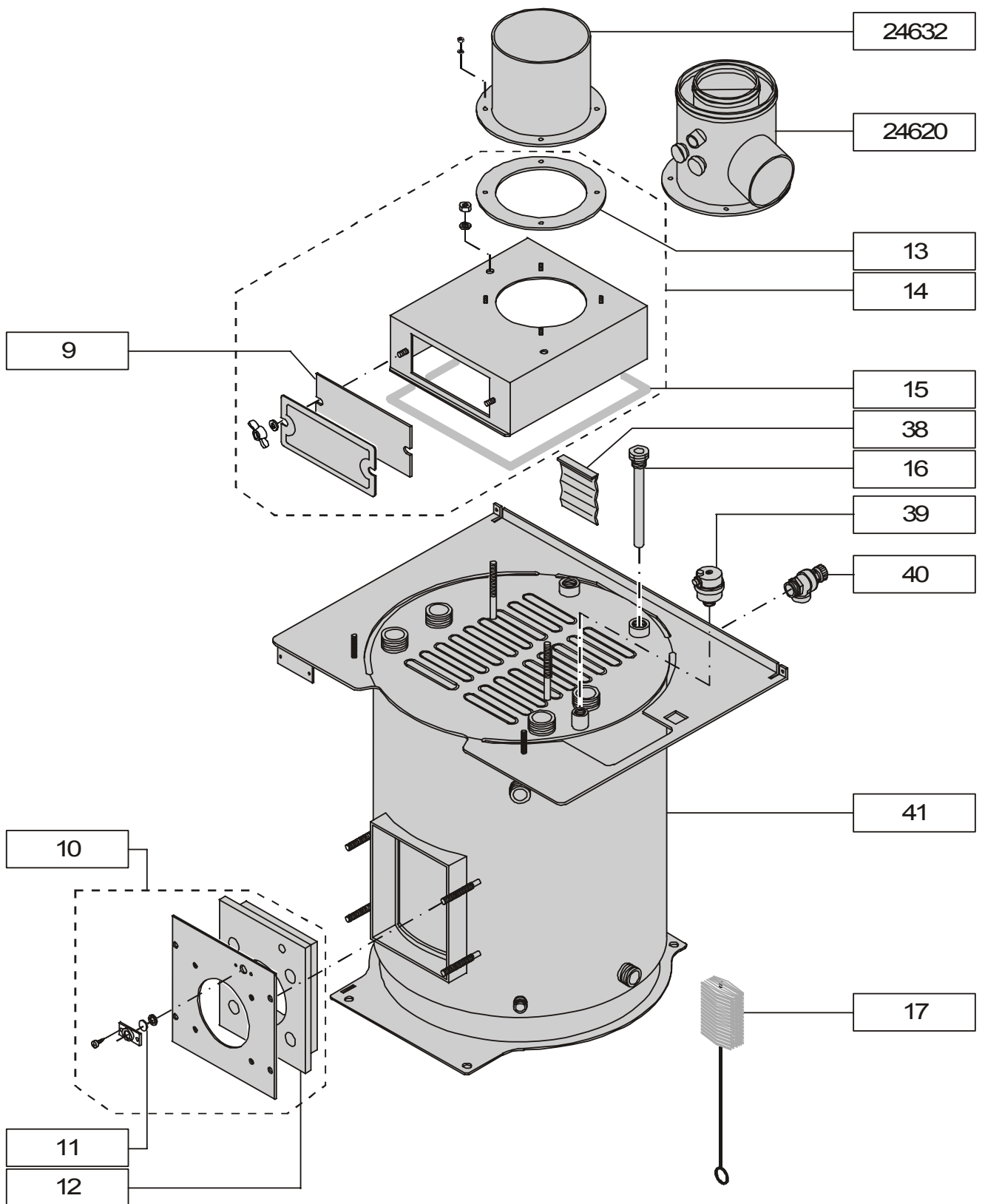


Unical[®]

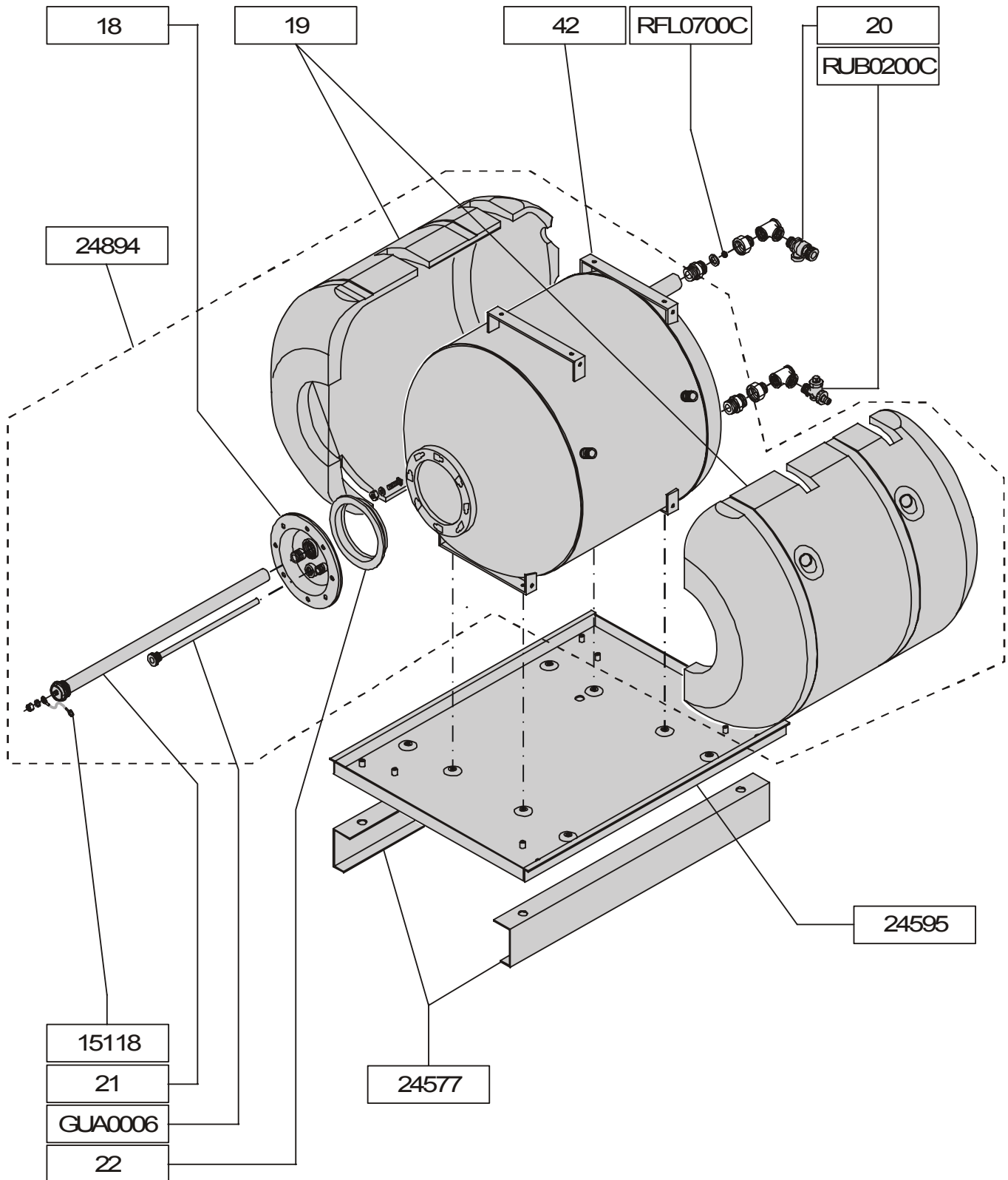
DIAL C 31

DIAL V 31

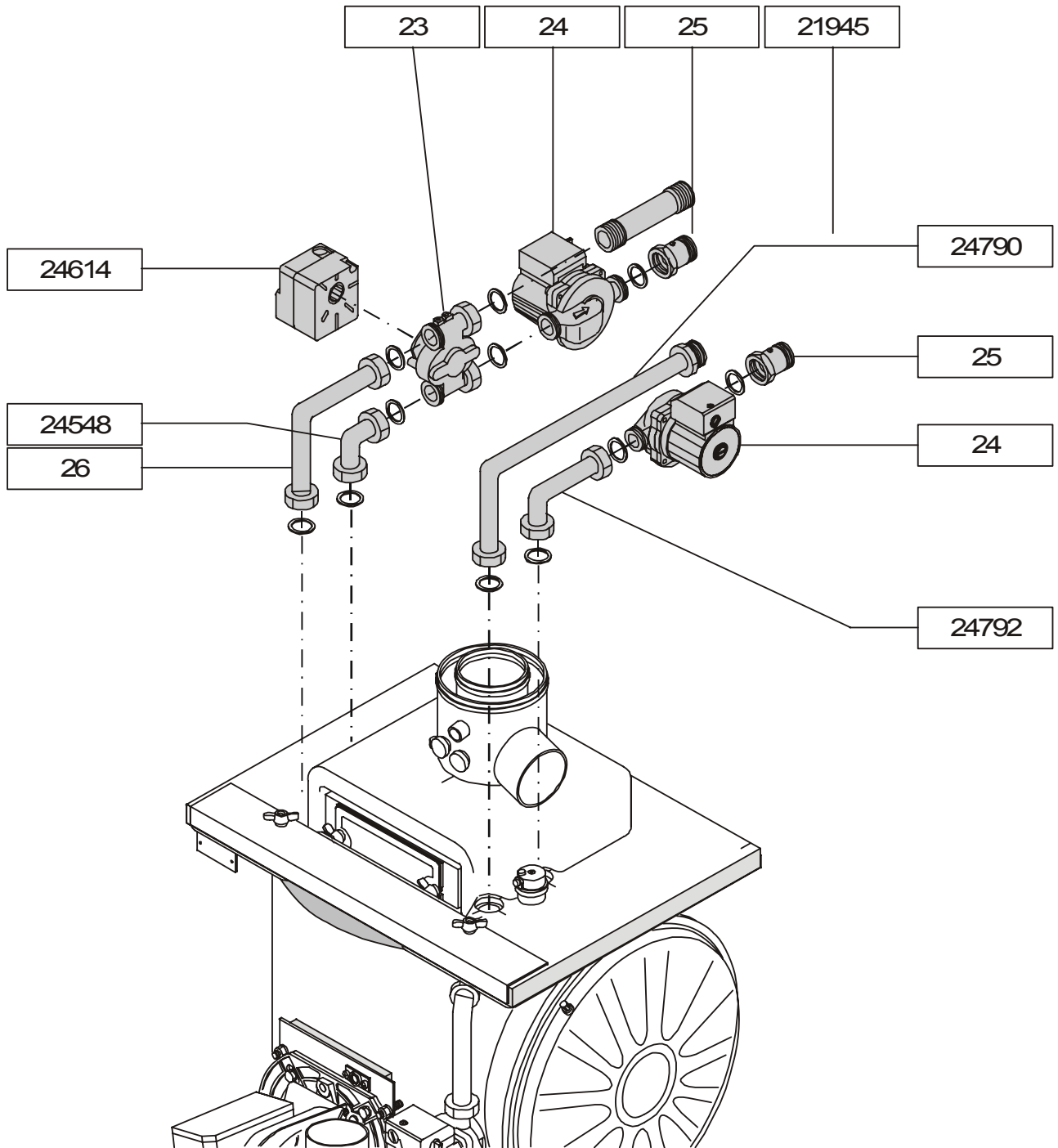




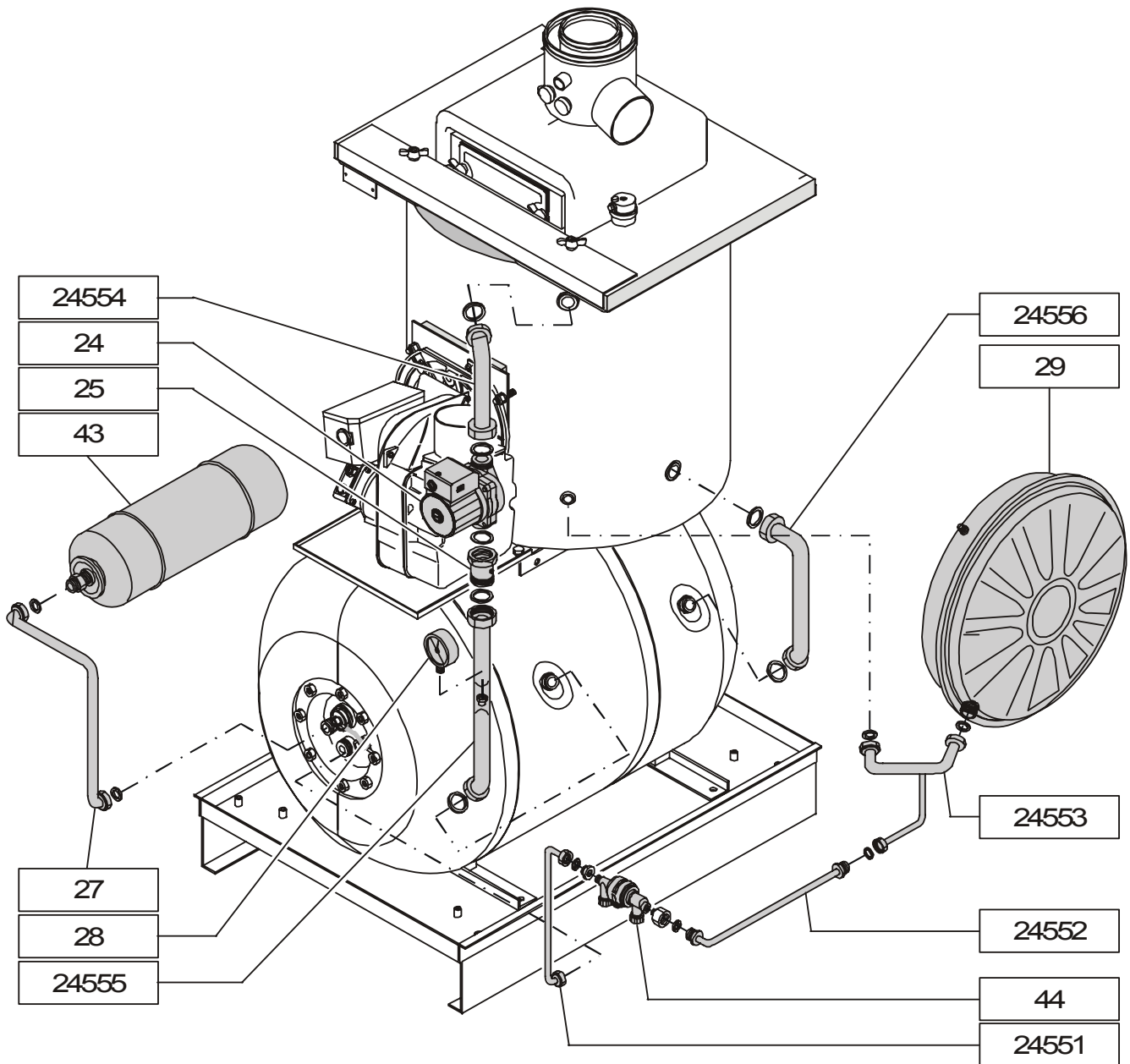
VALIDITE DU No. DE SERIE.....
 AU No. DE SERIE.....
 VALIDITE DU No. DE SERIE.....
 AU No. DE SERIE.....



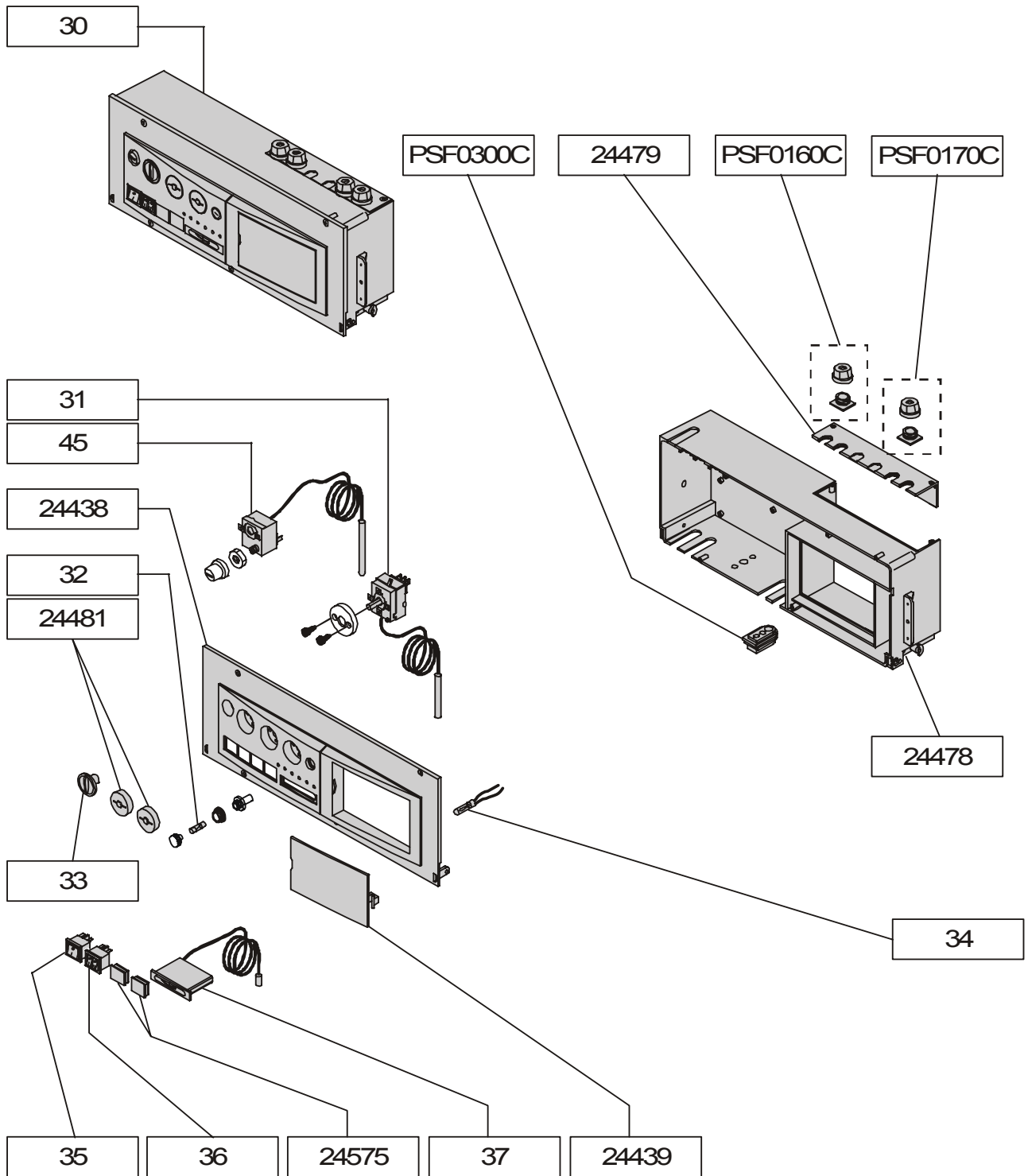
VALIDITE DU No. DE SERIE.....
AU No. DE SERIE.....
VALIDITE DU No. DE SERIE.....
AU No. DE SERIE.....



VALIDITE DU No. DE SERIE.....
 AU No. DE SERIE.....
 VALIDITE DU No. DE SERIE.....
 AU No. DE SERIE.....



VALIDITE DU No. DE SERIE.....
AU No. DE SERIE.....
VALIDITE DU No. DE SERIE.....
AU No. DE SERIE.....



VALIDITE DU No. DE SERIE.....
 AU No. DE SERIE.....
 VALIDITE DU No. DE SERIE.....
 AU No. DE SERIE.....

PIECES DE RECHANGE

Pos.	Code	Description
1	04720J	Dessus jaquette
2	04204T	Enjoliveur plastique gauche
3	04205E	Enjoliveur plastique central
4	04203X	Enjoliveur plastique droit
5	04719Y	Côté gauche jaquette DIAL B
5	05633	Côté gauche jaquette DIAL R
6	04721F	Panneau frontal DIAL B
6	05634	Panneau frontal DIAL R
7	07327	Panneau arrière DIAL B
7'	04722B	Panneau arrière DIAL R
8	04718N	Côté droit jaquette DIAL B
8	05632	Côté droit jaquette DIAL R
9	03908R	Joint de trappe de visite
10	04738R	Porte de foyer
11	04196C	Vitre viseur foyer
12	05481	Plaque céramique porte de foyer
13	05325	Joint annulaire buse
14	04737G	B.A.F + Joint rectangulaire
15	05635	Joint rectangulaire B.A.F
16	04236Z	Doigt de gant L=147mm
17	04732S	Ecouvillon + Support
18	03950D	Bride du ballon
19	03731X	Isolation ballon 105L
20	04741Y	Soupape de sécurité sanitaire 7 bars.
21	02025E	Anode en magnésium
22	01715T	Joint trappe visite du ballon
23	04736V	Vanne 3 voies mélangeuse
24	02569A	Pompe UNRS 15/6-3
25	04733D	Clapet anti-retour
26	05930	Tuyau retour chauffage
27	02941U	Vase d'expansion sanitaire 4L
28	05446	Manomètre rond
29	04731H	Vase d'expansion chauffage 12L
30	04734Z	Tableau de commande
31	04195R	Thermostat général 30-80 °C
32	04194G	Fusible 6.3 A
33	04735K	Bouton plastique gris
34	04192K	Voyant de défaut rouge 230V
35	01617S	Interrupteur général
36	01618D	Interrupteur double
37	03905K	Thermomètre
38	05604	Turbulateurs
39	01641W	Purgeur d'air automatique
40	03462P	Soupape chauffage 3 bars
41	05600	Corps de chauffe nu
42	04743F	Ballon d'accumulation 105L
43	02941U	Vase d'expansion sanitaire 4L
44	03291V	Disconnecteur