

# Eclaté

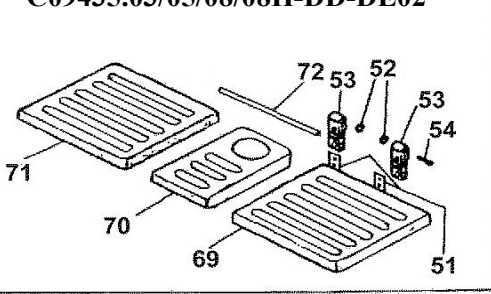
Date d'application : 01.07.03  
Indice A

## POELE FIOUL PALLADIUM 2000 - DEPART ARRIERE / DEPART DESSUS

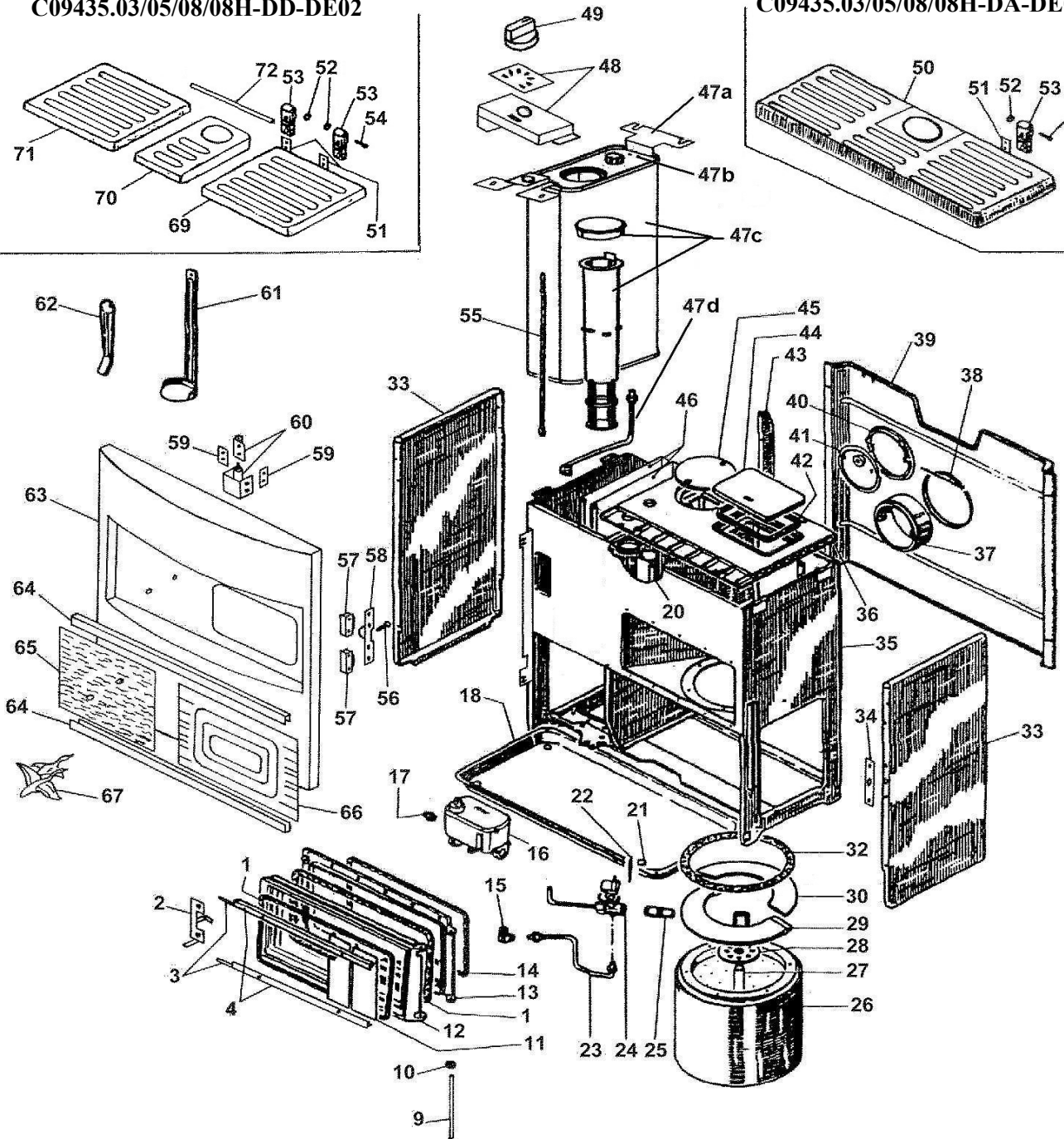
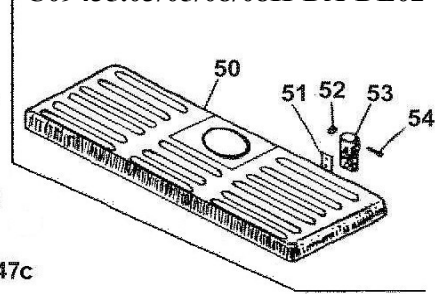
RO C09435.03-DA-DE02 - BRITISH GR C09435.05-DA-DE02 - BR-FL C09435.08-DA-DE02 - TERR C09435.08H-DA-DE02

RO C09435.03-DD-DE02 - BRITISH GR C09435.05-DD-DE02 - BR-FL C09435.08-DD-DE02 - TERR C09435.08H-DD-DE02

**Ensemble couvercle pour:  
C09435.03/05/08/08H-DD-DE02**



**Ensemble couvercle pour:  
C09435.03/05/08/08H-DA-DE02**



Propriété de DEVILLE - Reproduction interdite - Tous droits réservés - Document non contractuel susceptible d'être modifié sans préavis

**Eclaté**
**POELE FIOUL PALLADIUM 2000 - DEPART ARRIERE / DEPART DESSUS**

RO C09435.03-DA-DE02 - BRITISH GR C09435.05-DA-DE02 - BR-FL C09435.08-DA-DE02 - TERR C09435.08H-DA-DE02

RO C09435.03-DD-DE02 - BRITISH GR C09435.05-DD-DE02 - BR-FL C09435.08-DD-DE02 - TERR C09435.08H-DD-DE02

REP.	DESIGNATION	REF. PIECE	1ère URG	REP.	DESIGNATION	REF. PIECE	1ère URG
1	Tresse - Ø8 - noire	D0045938	X	-	Bouchon de dégraisseur	P0012540	
2	Verrou	P0045729		25	Tube de dégrassage	P0008647	
3	Joint de verre (0,67 m)	P0031148		26	Ens. brûleur - Ø280	P0009897	X
4	Presse verre (2)	P0037493		27	Tube inducteur	P0010847	X
9	Axe de hublot	P0045701		28	Anneau diffuseur	P0010008	X
10	Arrêt d'axe ARCB - Ø4,5	P0011650		29	Demi-anneau support	P0009886	X
11	Verre de hublot	P0036548	X	30	Demi-anneau	P0009887	X
12	Hublot* CG	P0T36488		32	Joint de brûleur	P0027547	X
	Hublot	P0045694		33	Panneau latéral (2) AE	P0045109/E03D	
13	Embase de hublot* CG	P0T36487			Panneau latéral (2) BF	P0045109/E05G	
	Embase	P0045693			Panneau latéral (2) CG	P0045109/E08G	
14	Tresse - Ø6,5 - blanche	D0045929	X		Panneau latéral (2) DH	P0045109/E08H	
15	Raccord d'alimentation	P0008221		34	Contre-plaque d'aimants	P0045111	
16	Distributeur TN - 5 x 18	P0037364	X	35	Ens. échangeur	P0045116	
17	Raccord droit	P0008529		36	Dessus	P0T36528	
18	Tiroir	P0009493		37	Buse - Ø125	P0T11272	
20	Tube récupérateur (2)	P0009522		38	Axe de volet modérateur	P0011067	
21	Tube entretoise	P0009203		39	Plaque arrière de protection	P0009496	
22	Bilame de starter	P0009204		40	Support volet modérateur	P0009076	
23	Alimentation brûleur	P0009468		41	Ens. volet modérateur	P0027817	
24	Ens. té dégraisseur monté	P0028673		42	Tresse - 9 x 4,5 - blanche	D0049640	X
-	Rondelle de té dégraisseur	P0007072		43	Ecran de derrière	P0009622	
-	Tige de dégraisseur zingué	P0008648		44	Tampon de dessus	P0T11206	
-	Volet de starter	P0009202		45	Tampon de buse	P0T11271/P06A	
-	Ressort volet de starter	P0009362		46	Ecran de réservoir (2)	P0036675	
-	Té dégraisseur	P0012536		47a	Support réservoir	P0045688	
-	Joint	P0012538		47b	Rivet pop - 4-8 - alu. étanche (4)	P0033131	
-	Presse-étoupe	P0012539		47c	Ens. réservoir - 16L	P0048840	

\* Fournir un Ens. hublot monté P0037401 pour les appareils antérieurs au N° de série (02/2000) (Montage avec ressort).

A: C09435.03-DA-DE02

B: C09435.05-DA-DE02

C: C09435.08-DA-DE02

D: C09435.08H-DA-DE02

E: C09435.03-DD-DE02

F: C09435.05-DD-DE02

G: C09435.08-DD-DE02

H: C09435.08H-DD-DE02

**Eclaté**

 Date d'application : 01.07.03  
 Indice A

**POELE FIOUL PALLADIUM 2000 - DEPART ARRIERE / DEPART DESSUS**

RO C09435.03-DA-DE02 - BRITISH GR C09435.05-DA-DE02 - BR-FL C09435.08-DA-DE02 - TERR C09435.08H-DA-DE02

RO C09435.03-DD-DE02 - BRITISH GR C09435.05-DD-DE02 - BR-FL C09435.08-DD-DE02 - TERR C09435.08H-DD-DE02

REP.	DESIGNATION	REF. PIECE	1ère URG	REP.	DESIGNATION	REF. PIECE	1ère URG
-	Bouchon de réservoir	D0023792		63	Ens. porte	AE P0037457/E03D	
-	Filtre de réservoir	D0023793			Ens. porte	BF P0037457/E05G	
47d	Alimentation distributeur	P0045689			Ens. porte	CG P0037457/E08F	
48	Support commande	P0036673/P06B			Ens. porte	DH P0037457/E08H	
	Étiquette commande	P0036697		64	Enjoliveur (2)	P0036545	
49	Bouton de commande	P0037314		65	Plaque décor	P0T37456	
50	Ens. couvercle	A P0037497/E03D		66	Verre de porte	P0037453	
	Ens. couvercle	B P0037497/E05G		67	Motif décoratif	P0T16571/P10A	
	Ens. couvercle	C P0037497/E08G		69	Ens. couvercle droit	E P0036463/E03D	
	Ens. couvercle	D P0037497/E08H			Ens. couvercle droit	F P0036463/E05G	
51	Ecrou double - M5 (3)	ABCD P0009654			Ens. couvercle droit	G P0036463/E08G	
	Ecrou double - M5 (4)	EFGH P0009654			Ens. couvercle droit	H P0036463/E08H	
52	Arrêt d'axe ARCB (2)	ABCD P0009582		70	Ens. couvercle central	E P0036465/E03D	
	Arrêt d'axe ARCB (4)	EFGH P0009582			Ens. couvercle central	F P0036465/E05G	
53	Gond de couvercle (2)	ABCD P0036555			Ens. couvercle central	G P0036465/E08G	
	Gond de couvercle (4)	EFGH P0036555			Ens. couvercle central	H P0036465/E08H	
54	Axe (2)	P0009645		71	Ens. couvercle gauche	E P0036467/E03D	
55	Tige de commande distributeur	P0036674			Ens. couvercle gauche	F P0036467/E05G	
56	Goujon rapid	P0030867			Ens. couvercle gauche	G P0036467/E08G	
57	Aimant (2)	P0027680			Ens. couvercle gauche	H P0036467/E08H	
58	Support aimants	P0045110		72	Axe de couvercle	EFGH P0036650	
59	Ecrou double - M5 (4)	P0011705					
60	Fiche (2)	P0036461		-	Ens. brûleur équipé - Ø280	P0028679	
61	Ens. racleur	P0007984		-	Ens. hublot monté*	CG P0037461	
62	Clé de tampon	P0008822		-	Ens. réservoir - 16L - fer blc**	CG P0045921	
				-	Ens. bilame monté	P0012545	

\* Fournir un Ens. hublot monté P0037401 pour les appareils antérieurs au N° de série (02/2000) (Montage avec ressort).

\*\* Fournir un Ens. réservoir (comprenant le support réservoir, l'alimentation distributeur, le réservoir et les rivets pop 4-8) pour les appareils antérieurs au N° de série 530774 (08/2000).

 A: C09435.03-DA-DE02  
 E: C09435.03-DD-DE02

 B: C09435.05-DA-DE02  
 F: C09435.05-DD-DE02

 C: C09435.08-DA-DE02  
 G: C09435.08-DD-DE02

 D: C09435.08H-DA-DE02  
 H: C09435.08H-DD-DE02