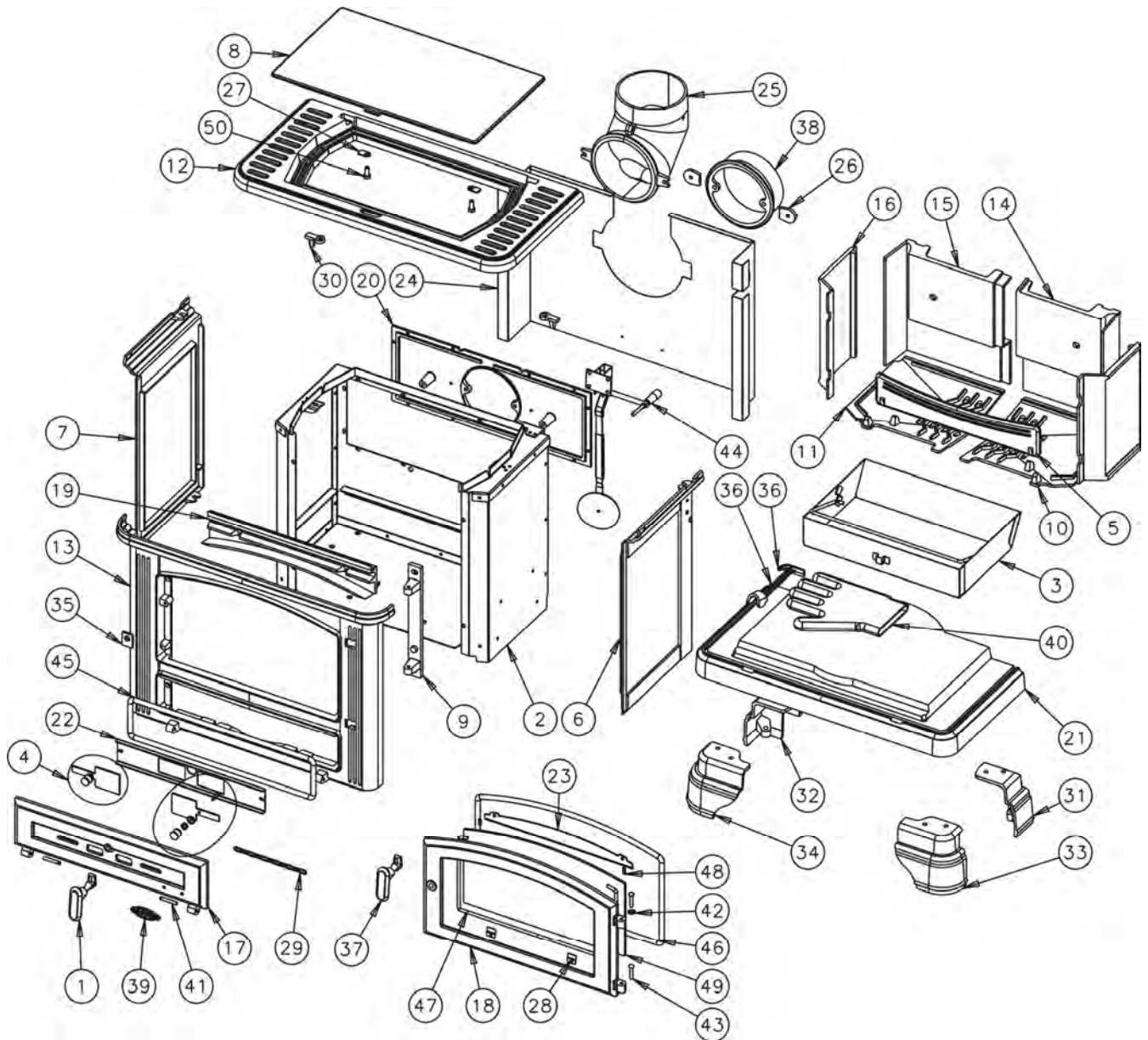


NOMENCLATURE ET ÉCLATÉ



N°	Nbre	Désignation	Codification	N°	Nbre	Désignation	Codification
01	1	Poignée porte cendrier	1 8147 3101 98	26	2	Bride de buse	1 4025 3145 00
02	1	Corps	1 2507 3102 94	27	2	Loquet de fermeture	1 2890 3147 00
03	1	Tiroir cendres	1 3315 3102 96	28	2	Fixe vitre	1 2071 3152 18
04	2	Volet réglage d'air	1 4137 3102 98	29	1	Chainette	1 9123 3701 00
05	1	Chenet	1 0306 3102 00	30	2	Fixe côté extérieur	1 2371 3701 53
06	1	Côté extérieur droit	1 2302 3102 XXX	31	1	Pied arrière droit	1 2251 3701 XXX
07	1	Côté gauche extérieur	1 2306 3102 XXX	32	1	Pied arrière gauche	1 2252 3701 XXX
08	1	Couvercle	1 1201 3102 53	33	1	Pied avant droit	1 2226 3701 XXX
09	1	Crapaudine porte chargement	1 2838 3102 53	34	1	Pied avant gauche	1 2227 3701 XXX
10	1	Demi-grille droit	5 0209 3102 01	35	1	Platine verrouillage	1 2729 3701 00
11	1	Demi-grille gauche	5 0208 3102 01	36	1	Clé à crochet	1 4101 3720 01
12	1	Dessus	1 1101 3102 XXX	37	1	Poignée porte chargement	2 2839 3882 98
13	1	Façade	1 2101 3102 XXX	38	1	Buse ronde 153 ext	2 4312 5743 01
14	1	Plaque foyer arrière droit	2 0168 3102 00	39	1	Ecusson	1 8501 6726 11
15	1	Plaque foyer arrière gauche	2 0167 3102 00	40	1	Gant bouclette T10	00001307770
16	2	Plaque protection cote	1 0173 3102 53	41	2	Goupille cannée 6x40	00001305127
17	1	Porte cendrier	1 2801 3102 XXX	42	1	Ressort seul RS6	00001307254
18	1	Porte chargement	2 2831 3102 XXX	43	2	Rivet acier TR 6x30 noir	00001301998
19	1	Renfort façade	1 2175 3102 01	44	1	Thermostat 3102 clapet 90	00001307155
20	1	Siège de buse	2 4322 3102 01	45	1	Tresse Ø10.5mm lg1200mm	00001304691
21	1	SoCLE	1 2215 3102 XXX	46	1	Tresse Ø10.5mm lg1600mm	00001304691
22	1	Boitier alimentation air	1 3918 3102 53	47	1	Tresse Ø5mm auto lg1000mm	00001304860
23	1	Conduit d'air secondaire	1 4112 3102 53	48	2	Tresse Ø5mm auto lg15mm	00001304860
24	1	Plaque protection derrière	1 2420 3102 00	49	1	Verre réfractaire 393x209x184xep5	00001307139
25	1	Buse coude 153ext	1 4313 3145 98	50	2	Vis TH M8 x20 ZN noir	00001301145